

電動アクチュエータ

空圧・油圧・真空

直動システム・関連

ロボット
3 FFA

制御・検出・計測

駆動・回転

軸受・素材・機械

動力伝達・伝動

搬送・運搬

ポンプ・送風機粉体

工場設備・環境



DGE-ZRシリーズ(ベルト駆動・高速ロングストローク対応)

- 高精度、高剛性ガイド
- 取付および組付用アクセサリが豊富
- 他の駆動機器との接続アダプタが豊富
- 多軸システムとしての組み合わせが容易
- 様々なメーカーのモータと組み合わせが可能

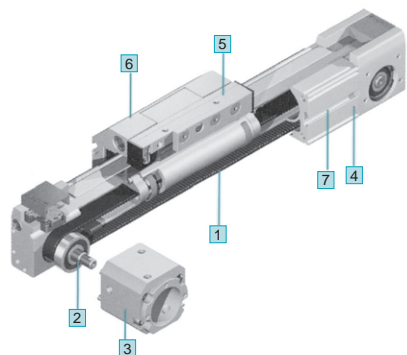
●構成部品明細表

1 歯付ベルト	2 ドライブシャフト	3 モータアダプタ
4 シリンダチューブ	5 ランナ	6 テーブル
7 センサ取付溝		

●注文形式

193742 - DGE - 25 - 1000 - ZR - LV - RK - KG - KF - GK - KL - ZUB - 2YFZ21

構造



製品番号: 193739, 40, 41, 42 シリーズ名: DGE
 チューブサイズ: 8, 12, 18, 25 有効ストローク25サイズ最大5100

駆動方式

左側ドライブシャフト取出方向

LK	シャフトなし
LV	シャフト正面
LH	シャフト裏面
LB	シャフト正面+裏面

右側ドライブシャフト取出方向

RK	シャフトなし
RV	シャフト正面
RH	シャフト裏面
RB	シャフト正面+裏面

モータアダプタ

KG	モータアダプタ付
無記入	モータアダプタなし

ガイド方式

無記入	ガイドなし
KF	コロガリガイド付

ランナ/スライドテーブルバリエーション

GK	標準テーブル
GV	ロングテーブル
GA	防塵カバー付

テーブル仕様

無	追加テーブルなし
KL	標準テーブルの左側に追加
KR	標準テーブルの右側に追加

アクセサリ-付属記号

アクセサリ-

DGE-ZRシリーズ(コロガリガイドタイプ)仕様

項目	単位	DGE-ZR-KF-GK/GV						
		8	12	18	25	40	63	
構造		電動ベルト駆動軸、コロガリガイド付						
ストローク範囲	標準テーブル GK	mm	1 ~ 1000	1 ~ 1400	1 ~ 1700	1 ~ 5100	1 ~ 4900	1 ~ 4700
	ロングテーブル GV	mm			1 ~ 1620	1 ~ 5000	1 ~ 4730	1 ~ 4450
トルク	許容入力トルク	Nm	0.08	0.18	0.5	2.6	9.7	42
	無負荷運転時の必要入力トルク	Nm	≤0.05	≤0.08	≤0.2	≤0.5	≤1	≤4.5
最大許容推力	N	15	30	60	260	610	1500	
ベルト仕様	形式	mm	5LL-2MR-70M-610	8LL-2MR-45M-610	10LL-2MR-35M-610	15LL-3MR-35M-610	25LL-5MR-30M-610	40LL-8MR-30M-610
	ベルトピッチ	mm	2	2	2	3	5	8
	幅	mm	5	8	10	15	25	40
	伸び	%	0.04	0.1	0.2	0.11	0.1	0.15
	プーリ有効径	mm	10.18	12.09	16.55	20.05	31.83	56.02
最高速度	送り量/回転	mm/r	32	38	52	63	100	176
繰返し精度	m/s	3	3	3	3	3	3	
入力軸換算 負荷慣性 モーメント	繰返し精度	mm		±0.08			±0.1	
	Jo基本慣性モーメント テーブル標準(GK)用	kgcm ²	0.025	0.058	0.247	0.81	5.25	50.7
	Jo基本慣性モーメント テーブル長尺(GV)用	kgcm ²			0.355	1.08	7.14	70.9
	Jh慣性モーメント/ストローク	kgcm ² /m	0.003	0.009	0.021	0.078	0.45	3.6
	Jl慣性モーメント/負荷質量	kgcm ² /kg	0.259	0.365	0.685	1	2.53	7.85
Jw慣性モーメント/ 追加テーブル	kgcm ²			0.17	0.38	2.68	24.34	
質量	標準テーブル(GK)基本質量	kg	0.32	0.66	1.16	2.6	7.6	30.3
	ストローク0.1m当り	kg	0.095	0.14	0.26	0.47	0.94	2.6

材質: チューブ、エンドキャップ、ランナ、テーブル: アルミ合金、アルマイト処理、防塵バンド: ステンレス、ガイドレール: 軸受鋼

DGE-ZRシリーズ(コロガリガイドタイプ)本体のみ価格

型式 (形式内、中間 内にストロークが入ります)	ストローク(mm)				
	100	200	300	400	500
DGE 8- -ZR-LV-RK-KG-KF-GK	144,760	158,100	171,440	184,780	198,120
DGE 12- -ZR-LV-RK-KG-KF-GK	155,480	167,940	180,400	192,860	205,320
DGE 16- -ZR-LV-RK-KG-KF-GK	176,740	187,600	198,480	209,340	220,200
DGE 25- -ZR-LV-RK-KG-KF-GK	204,220	211,260	218,300	225,340	232,380

注) 上記価格は、アクチュエータ本体の価格です。モータ、減速機装着には、中間フランジ、カップリングが必要になります。