



ファナック ロボット LR Mate 200iCシリーズ

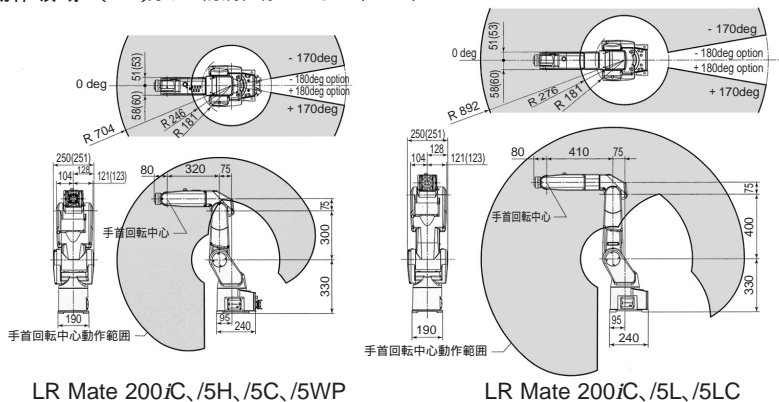
FANUC Robot LR Mate 200iCは、人間の腕のサイズを持つミニロボットです。

- 用途に応じて標準タイプ、5軸高速タイプ(5H)、クリーンクラス100タイプ(5C、5LC)、洗浄用防水タイプ(5WP)、ロングアームタイプ(5L)を選択いただけます。
- アームの太さを従来機に比べ断面積比で42%にスリム化しました。狭い場所での作業に最適です。
- クラス最軽量の機構部は、機械内設置や天吊設置を容易にします。
- 高剛性アームと最先端のサーボ技術で、高速動作でも揺れのない、滑らかな動作を実現します。
- 手首可搬能力を大幅に強化しました。複数ワークの同時ハンドリングで作業効率が向上します。
- 高性能R-30iA Mateコントローラは、粉塵やオイルミストが浮遊する工場環境でも安心してお使いいただける密閉構造の標準タイプと、清浄な環境でお使いいただけるコンパクトタイプを用意いたしました。
- 複数のロボットで協調して作業するロボットリンク機能、ワークに依って掴むソフトフロート機能、周辺機器との干渉を敏感に検出して損傷を最小限に抑える衝突検出機能など、多数の知能化機能を用意しました。(オプション)
- iR-Vision(内蔵ビジョン)や力センサによる部品嵌合機能といった高度な知能化機能もご利用いただけます。(オプション)

アプリケーション例



動作領域 () 付きは防滴仕様および5C、5WP、5LC



ファナックロボットLR Mate 200iCシリーズ仕様

機種	LR Mate 200iC LR Mate 200iC/5C LR Mate 200iC/5WP	LR Mate 200iC/5H	LR Mate 200iC/5L LR Mate 200iC/5LC	
制御軸	6軸 (J1、J2、J3、J4、J5、J6)	5軸 (J1、J2、J3、J4、J5)	6軸 (J1、J2、J3、J4、J5、J6)	
リーチ	704mm		892mm	
設置形式 (注1)	床置、天吊、(傾斜角)			
動作範囲 (最大動作速度)	J1軸回転	340°/360° (option) (350 %sec) 5.93 rad/6.28 rad (option) (6.11 rad/sec)	340°/360° (option) (270 %sec) 5.93 rad/6.28 rad (option) (4.71 rad/sec)	
	J2軸回転	200° (350 %sec) 3.49 rad (6.11 rad/sec)	230° (270 %sec) 4.01 rad (4.71 rad/sec)	
	J3軸回転	388° (400 %sec) 6.77 rad (6.98 rad/sec)	373° (270 %sec) 6.51 rad (4.71 rad/sec)	
	J4軸手首回転	380° (450 %sec) 6.63 rad (7.85 rad/sec)	240° (450 %sec) 4.19 rad (7.85 rad/sec)	380° (450 %sec) 6.63 rad (7.85 rad/sec)
	J5軸手首振り	240° (450 %sec) 4.19 rad (7.85 rad/sec)	720° (720 %sec) 12.57 rad (12.57 rad/sec)	240° (450 %sec) 4.19 rad (7.85 rad/sec)
	J6軸手首回転	720° (720 %sec) 12.57 rad (12.57 rad/sec)		720° (720 %sec) 12.57 rad (12.57 rad/sec)
手首部可搬質量	最大5kg			
手首許容負荷 モーメント (注2)	J4軸	11.9 N・m	11.9 N・m	
	J5軸	6.7 N・m	6.7 N・m	
	J6軸	6.7 N・m	6.7 N・m	
手首許容負荷 イナーシャ (注2)	J4軸		0.3kg・m ²	
	J5軸	0.3kg・m ²	0.1kg・m ²	
	J6軸	0.1kg・m ²	0.1kg・m ²	
位置繰返し精度	±0.02mm			
ロボット質量 (注3)	27kg	26kg	29kg	
設置条件	周囲温度:0~45 周囲湿度:通常75%RH以下(結露しないこと) 短期95%RH以下(1ヶ月以内) 振動値:0.5G以下			

注1 内の設置条件では、J1、J2軸の動作範囲に制限が付きま。注2 最大可搬質量時の値です。許容モーメント / イナーシャは負荷により変わります。注3 制御部質量を含みません。
注4 有機溶剤、酸、アルカリ、塩素系・ガソリン系切削液などシール部材を劣化させる液体は使用できません。注5 LR Mate 200iC/5C、/5LCはクリーンクラス100です。