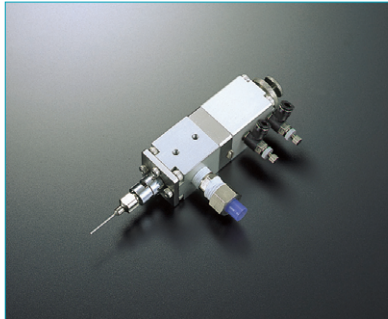
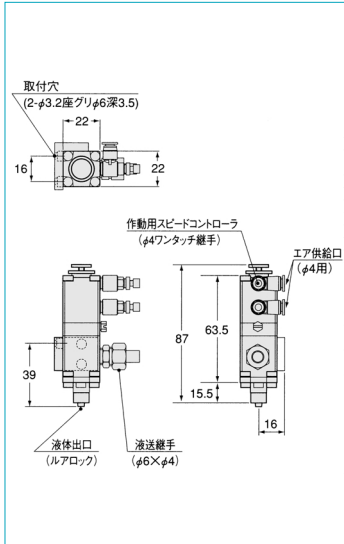


超小型定量吐出バルブ NCV-12S

- フィラー入り材料を安定吐出
- ノンリーク、高耐久性を実現する独自設計
- 超小型、軽量で自動機搭載に最適
- メンテナンス性向上



外形寸法図



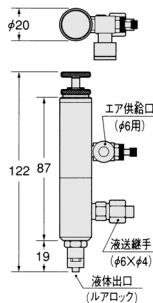
NCV12S型仕様・価格

型 式	NCV-12S	
価 格	75,000	
駆動方式	エアオペレート式	
最小吐出量	10mg	
適応液剤粘度	~ 50Pa・s (~ 50,000cps)	
適応液体材料	フィラー入り材料、 その他 低~中粘度液体材料	
操作エア圧力	0.3 ~ 0.5MPa	
最大液体圧送圧力	0.5MPa	
最大応答回数	600回/min.	
接液部材質	アルミ、SUS、テフロン	
接続口径	液体入口	6 × 4液送継手
	液体吐出口	ルアロック
	エア操作ポート	4ワンタッチ継手 (スピードコントローラー付)
使用温度範囲	5 ~ 60	
質量	150g	

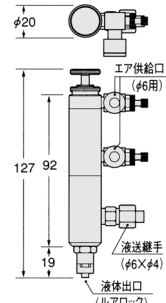
小型定量吐出バルブ NCV-10シリーズ

- シリンジ方式からの転用が容易な1ポート制御(単動)タイプとより高精度な吐出に最適な2ポート(複動)タイプをラインナップ
- 腐食性の高い材料や嫌気性液体材料の吐出に最適なテフロン仕様
- UV硬化型材料用にUV仕様をラインナップ

NCV-10寸法図



NCV-10-2P寸法図



NCV-10シリーズ仕様・価格

型 式	NCV-10	NCV-10-2P	NCV-10-T	NCV-10-T-2P	NCV-10-U	NCV-10-U-2P
価 格	63,500	72,500	78,000	85,000	78,000	85,000
駆動方式	単動タイプ	複動タイプ	単動タイプ	複動タイプ	単動タイプ	複動タイプ
最小吐出量	10mg					
適応液剤粘度	~ 50Pa・s (~ 50,000cps)					
適応液体材料	低 ~ 中粘度液体材料全般		嫌気性材料、フィラー入り材料用		UV材料用	
操作エア圧力	0.35 ~ 0.5MPa	0.3 ~ 0.5MPa	0.35 ~ 0.5MPa	0.3 ~ 0.5MPa	0.35 ~ 0.5MPa	0.3 ~ 0.5MPa
最大液体圧送圧力	0.5MPa					
最大応答回数	150回/min.					
接液部材質	アルミ、SUS、テフロン、 真鍮 (Niメッキ)		SUS、テフロン		ポリアセタール、テフロン、 SUS(テフロンコート)	
接続口径	液体入口	6 × 4液送継手				
	液体吐出口	ルアロック				
	エア操作ポート	6ワンタッチ継手 (スピードコントローラー付)				
使用温度範囲	5 ~ 60					
質量	126g	160g	126g	160g	126g	160g