

ND型 標準型

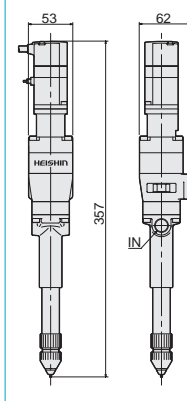


低・中・高粘度液まで幅広く対応する標準型

小型・軽量化の実現により、直交3軸ロボット、多関節ロボット、スカラ型ロボット等の各種ロボットへの搭載が容易になりました。1ショット0.01mLから対応し、様々な分野の塗布・充填作業の自動化に貢献します。

- 能力
●吐出量 / 0.01 ~ 9mL/s

(例) 3ND02G15型
外形寸法図 (mm)



NDL型 サニタリー型

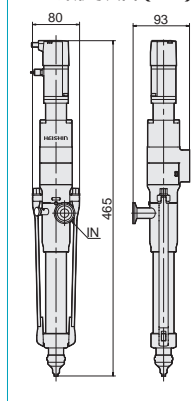


洗浄性を追求したクイック&クリーン型

洗浄が容易なクリーン構造で、日常的に機器洗浄が必要な食品・化粧品などの生産ラインの自動化に貢献します。

- 能力
●吐出量 / 0.03 ~ 85mL/s

(例) 3NDL04G15型
外形寸法図 (mm)



NVDL型 ホッパー一体型

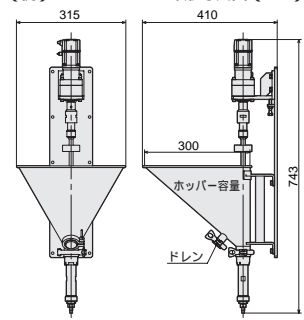
液残量が少なく、少量多品種の充填に最適なホッパー一体型



- 能力
●吐出量 / 0.05 ~ 85mL/s

ホッパー一体型のため液残量が少なく、軸封がないため洗浄が大変容易です。多品種少ロットの充填に最適です。

(例) 4NVDL04G15型外形寸法図 (mm)



NDP型 超高粘度液用

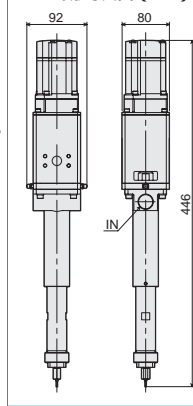


超高粘度液でも塗布・充填できる高負荷対応型

超高粘度のシリコン樹脂・エポキシ樹脂など、一般的には取り扱いの難しい液体でも均一塗布・高精度充填が可能です。

- 能力
●吐出量 / 0.02 ~ 51mL/s

(例) 4NDP04G25型
外形寸法図 (mm)



ヘイシンロボディスペンサーシステム

ロボディスペンサーの能力を最大限に発揮

高性能の3軸直交ロボットとの同時制御によって、ロボディスペンサーの持つ高精度の定量吐出性能を最大限に引き出し、より安定した均一塗布・高精度充填を実現。作業効率の向上、タクトタイムの短縮に貢献します。



多連式充填システム

高精度のフレキシブル定量充填装置

- ロボディスペンサーを使った定量充填装置。
- 最少0.01mLから正確に定量充填。
- 充填ノズルが液面にあわせて上昇。空気を巻きこまないで、泡立てません。
- 充填量と充填速度は広範囲かつ自在に変えられます。
- 高粘液の定量充填も可能です。
- 作業能率の高い多連式システムもあります。

