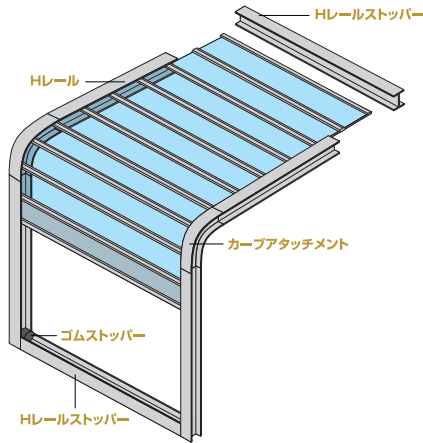


組付構成

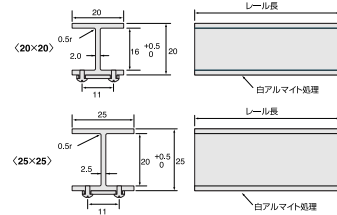


Hレール

Hレールはご使用中の機械や他社製のアルミフレームにマシンシャッターを取付ける場合に使用します。屈曲部にはカーブアタッチメントを使用します。スラットはカーブアタッチメントを取り外して挿入します。25 のHレールは16Sヒンジのスラットに、20 のHレールは12Sヒンジのスラットに適合します。

Hレール

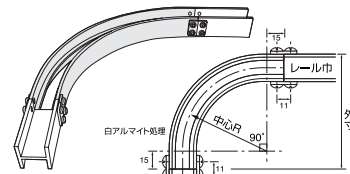
H型のアルミ材を使用します。



商品名 記号	レール呼寸 (mm)	レール長 (mm)	表面処理
H	20/25	3000まで	白アルマイト処理

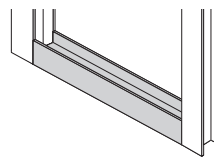
カーブアタッチメント

Hレールの曲り部のジョイントとして使用します。使用するHレール巾とピッチ巾に適したRを選定します。



商品名 記号	呼寸 (mm)	中心R (mm)	角度 (°)	外寸 (mm)	円周長さ (中心)mm
R	20/25	135	90	160/162.5	242
	25	160		187.5	281
		230		257.5	391

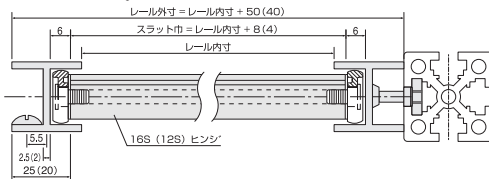
Hレールストッパー



Hレールストッパーはシャッター末端のスラット受けとして使用します。

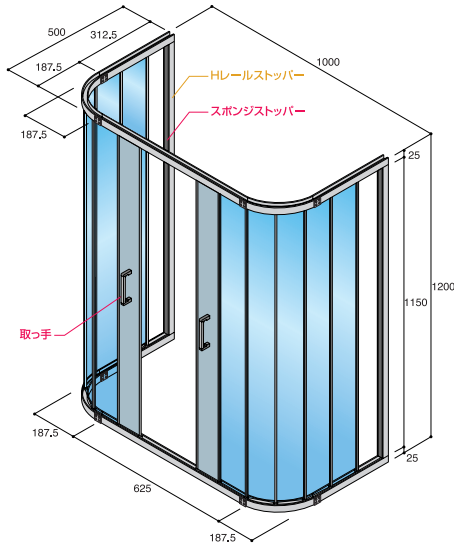
商品名 記号	呼寸 (mm)	ストッパー長 (mm)
SH	20	960まで
	25	1950まで

Hレール取付け方例 (スラットを取付けた場合の位置関係を示します)



25 (20) Hレールに標準ローラを取付けた場合の寸法です。

ご注文例

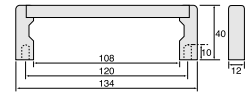


上記仕様の構成部材

品名	型番	数量	品名	型番	数量
スラット	S25RB-WAAL100x1-SBVC125x4-SBVC R5x1-1200	2	カーブアタッチメント	R-25-160-90	4
			Hレールストッパー	SH-25-1150	2
Hレール	H-25-625	2	取っ手	A-G	2
	H-25-312.5	4	スポンジストッパー	A-SS-25-2000	1
			A-SS-25-500	1	

- スポンジストッパー 商品名記号 : A-SR
 - 取っ手
- シャッター開閉時のスラットの衝撃吸収に使用します。

商品名 記号	呼寸 (mm)	巾 (mm)	長さ (mm)
A-SS	30	20	500/
	40	20	1000/
	20	15	2000
	25	20	



商品名記号 : A-G