

空圧・油圧・真空

直動システム・関連

ロボット/A

3

制御・検出・計測

駆動・回転

軸受・素材・機械

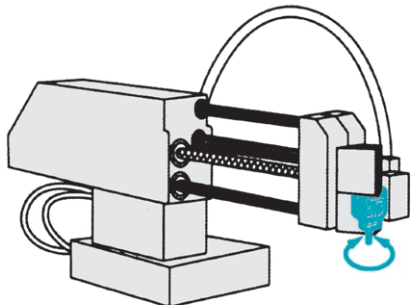
動力伝達・伝動

搬送・運搬

ポンプ・送風機・粉体

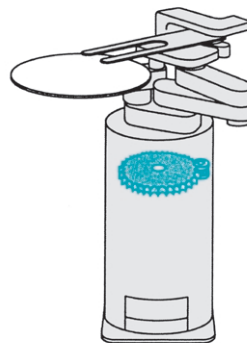
工場設備・環境

## ノンバックラッシボール減速機 スピンドル回転部の割出し機構に



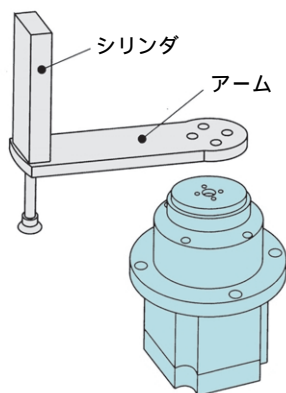
掲載ページ ③-92 ~ ③-96

## ノンバックラッシリング&ピニオン 半導体ロボット回転駆動部に



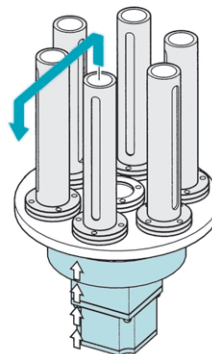
掲載ページ ③-127

## FLAフレキシブルアクチュエータ ピック&プレースユニットに



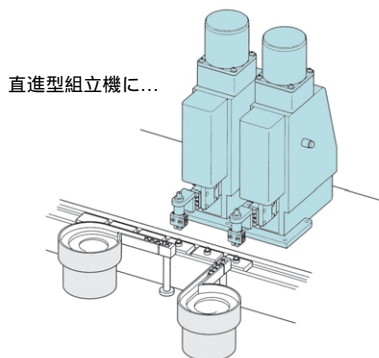
掲載ページ ③-129

## 薄型インデックスユニット ロータリーマガジンに



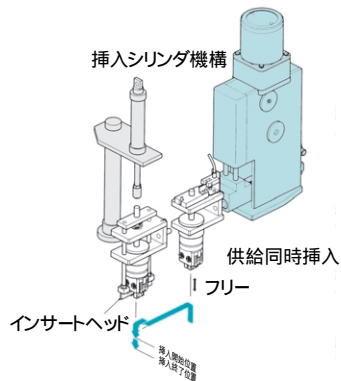
掲載ページ ③-129

## ピック&プレースユニット 直進型組立機に



掲載ページ ③-264 ~ ③-269

## ピック&プレースユニット 供給同時挿入工程に



掲載ページ ③-264 ~ ③-269