

用途例・使用例

空圧・油圧・真空

直動システム・関連

ロボット
3

制御・検出・計測

駆動・回転

軸受・素材・機械

動力伝達・伝動

搬送・運搬

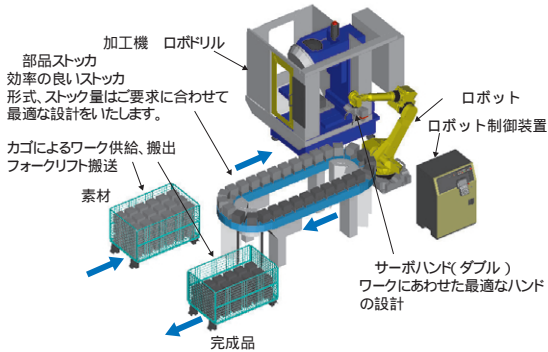
ポンプ・送風機・粉体

工場設備・環境

ファナック 万能知能ロボット

機械加工：ドリルタイプDA1-1

- 生産性の向上 ●長時間連続自動運転

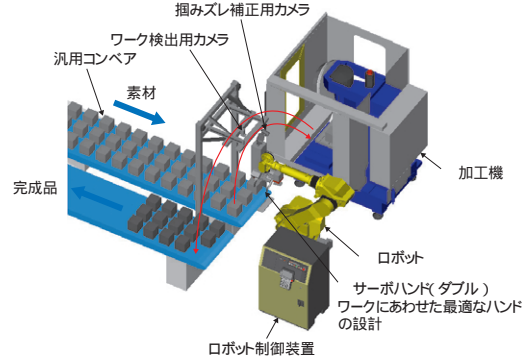


掲載ページ ③-282 ~ ③-289

ファナック 万能知能ロボット

機械加工：ドリルタイプDB1-1(コンベアによるワーク供給)

- ビジョンによる位置検出 ●安価に品種追加が可能
- 部品ストックに比べストック量が大きい

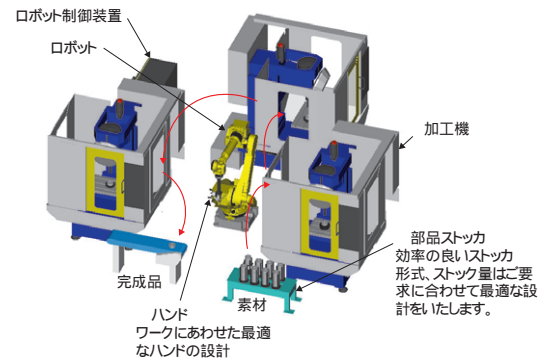


掲載ページ ③-282 ~ ③-289

ファナック 万能知能ロボット

機械加工：ドリルタイプDA3-1

- 生産性の向上 ●長時間連続自動運転

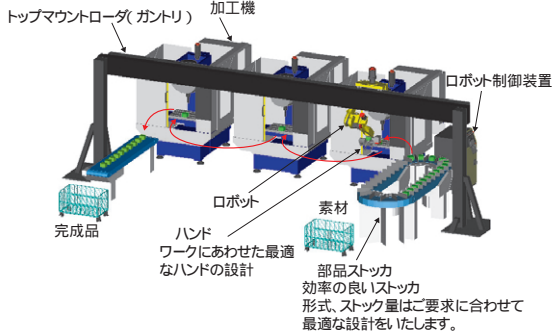


掲載ページ ③-282 ~ ③-289

ファナック 万能知能ロボット

機械加工：ドリルタイプDA3-T1

- 生産性の向上 ●長時間連続自動運転

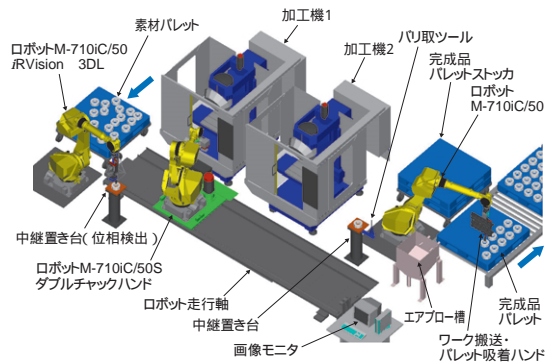


掲載ページ ③-282 ~ ③-289

ファナック 万能知能ロボット

機械加工：ミニロボットセル

- 多品種対応 ●長時間の連続運転 ●生産性向上

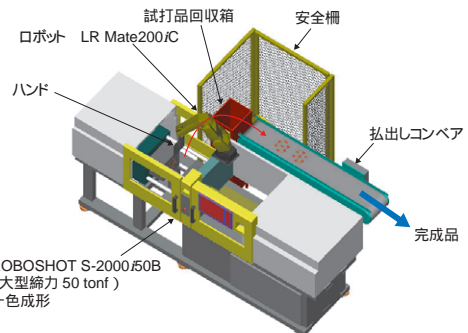


掲載ページ ③-282 ~ ③-289

ファナック 万能知能ロボット

成形システム タイプ1A1-1

- 6軸ロボットによる付加作業 ●省スペース
- 取出し機に比べ高い剛性を確保



掲載ページ ③-282 ~ ③-289