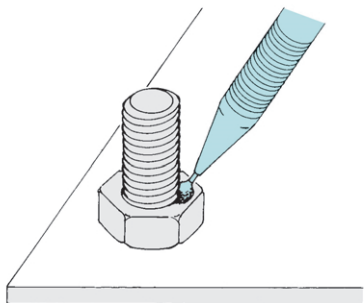


用途例・使用例

ディスペンサー

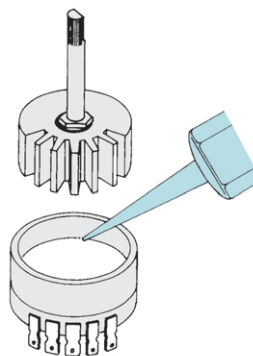
点吐出 (ネジロック剤塗布)



掲載ページ ③-318 ~ ③-319

ディスペンサー

連続吐出 (ダンパグリス充填)

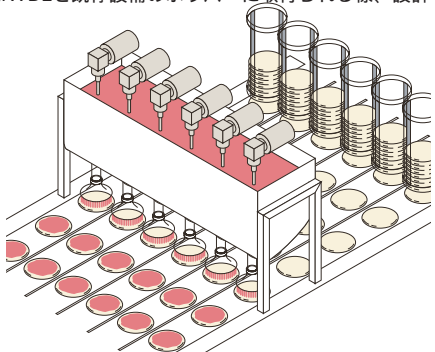


掲載ページ ③-318 ~ ③-319

ロボディスペンサー (生産性と歩留まりの向上)

ビザ生地にビザソースを液ギレ良く、多連塗布したケース

多連式NVDLを既存設備のホッパーに取付られる様、設計・製作

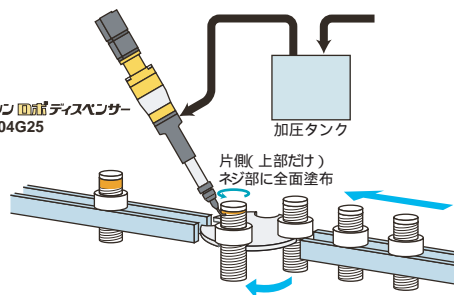


掲載ページ ③-320 ~ ③-321

ロボディスペンサー

焼付防止剤の塗布作業を完全自動化したケース

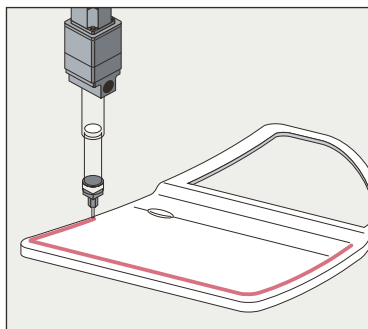
手作業の刷毛塗りを完全自動化。塗布量のバラつき、刷毛の付着、空うちを解消しました



掲載ページ ③-320 ~ ③-321

ロボディスペンサー

ドアの外パネルに線塗布 (自動車業界)

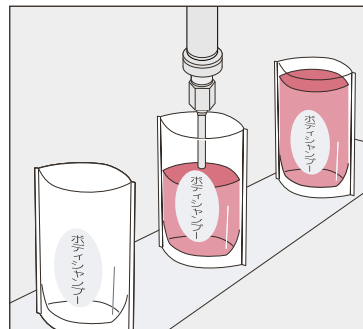


ドアの外パネルに線塗布

掲載ページ ③-320 ~ ③-321

ロボディスペンサー

シャンプーを泡立てずに充填 (ケミカル業界)



シャンプーを泡立てずに充填

掲載ページ ③-320 ~ ③-321

空圧・油圧・真空

直動システム・関連

ロボット

3

制御・検出・計測

駆動・回転

軸受・素材・機械

動力伝達・伝動

搬送・運搬

ポンプ・送風機・粉体

工場設備・環境