

空圧・油圧・真空

直動システム・関連

ロボット・F.A

制御・検出・計測

駆動・回転

軸受・素材・機械

動力伝達・伝動

搬送・運搬

ポンプ・送風機・粉体

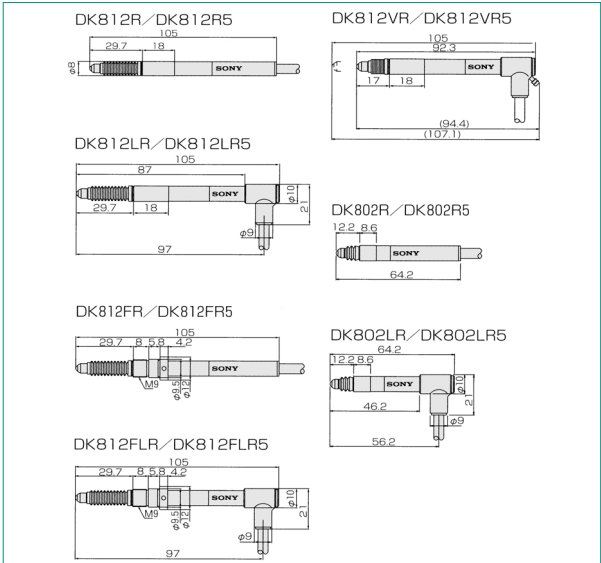
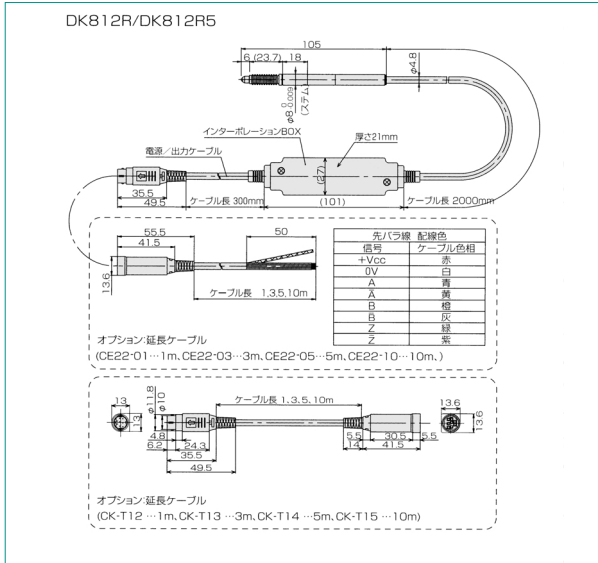
工場設備・環境



## デジタルゲージ測長ユニットDKシリーズ

スリムでコンパクトながら、最小分解能0.1μmを実現しました。実績に裏付けられた高い信頼性と高精度磁気記録技術が融合し、高精度測長への要望にお応えします。

- 最小分解能：0.1μm/0.5μm
- 精度：1μm(分解能0.1μmモデル)
- 測定範囲：2mm/12mm



## デジタルゲージ測長ユニットDKシリーズ価格

分解能	測定長	タイプ								
		ストレート		ライトアングル		フランジストレート	フランジライトアングル	空気押しライトアングル		
0.1μm	2mm	DK802R	60,000	DK802LR	63,000					
	12mm	DK812R	83,000	DK812LR	83,000	DK812FR	88,000	DK812FLR	88,000	DK812VR
0.5μm	2mm	DK802R5	50,000	DK802LR5	53,000					
	12mm	DK812R5	65,000	DK812LR5	65,000	DK812FR5	75,000	DK812FLR5	75,000	DK812VR5

## 主な規格および仕様

型名	DK812R, DK812LR, DK812FR, DK812FLR, DK812VR, DK802R, DK802LR		DK812R5, DK812LR5, DK812FR5, DK812FLR5, DK812VR5, DK802R5, DK802LR5	
出力	A / B / Z相 電圧差動型ラインドライバ出力 (EIA - 422準拠)			
測定範囲	2mm / 12mm			
最小分解能	0.1μm		0.5μm	
最小位相差 <sup>1</sup>	100ns			
精度(20 にて)	1μmp-p		1.5μmp-p	
測定力	測定範囲2mmタイプ		測定範囲12mmタイプ	
	下方位: 0.45 ± 0.25 N 横方位: 0.40 ± 0.25 N 上方位: 0.35 ± 0.25 N		下方位: 0.6 ± 0.3 N 横方位: 0.5 ± 0.3 N 上方位: 0.4 ± 0.3 N	
原点	一ヶ所(スピンドル移動1mmの位置にて)			
最大応答速度	42m/min		100m/min	
測定子	超硬球 3 M2.5 × 0.45ねじ込み)		スチール球 3 M2.5 × 0.45ねじ込み)	
エアー駆動	真空引き込み(LRタイプ)又は空気圧押し(VRタイプ)			
耐振動(10~2000Hz)	100m/s <sup>2</sup>			
耐衝撃(11ms)	1000m/s <sup>2</sup>			
保護等級	IP66(インターポレーションBOXとコネクタ除く)			
仕用温度範囲	0~50 (インターポレーションBOX: 0~40)			
保存温度範囲	-20~60			
電源電圧	DC + 5V ± 5% <sup>2</sup>			
消費電力	1.8W			
質量 <sup>3</sup>	約20g(測定範囲2mmタイプ) 約30g(測定範囲12mmタイプ)			
出力ケーブル長	12m max(後続電子部まで)			

1 最小位相差の広い機種に関しましてはお問い合わせください。  
 2 ケーブルを延長する場合には、電源電圧を +5V ~ +5.25V の範囲でご使用ください。  
 3 ケーブルおよび後続電気部を除く