

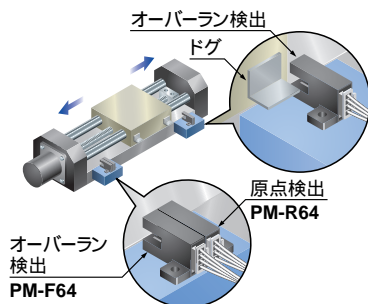
用途例・使用例

コネクタ内蔵・コの字型マイクロフォトセンサ(位置決め)

移動体の原点およびオーバーラン検出(PM-64シリーズ)

100 μ sの高速応答。

台座のドグにて原点とオーバーランを検出します。



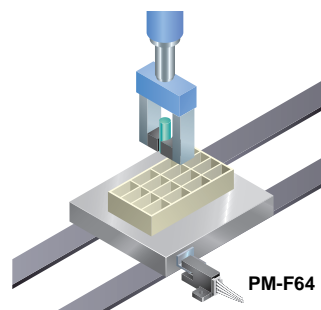
掲載ページ 4-29

コネクタ内蔵・コの字型マイクロフォトセンサ(位置決め)

パレットの位置決め(PM-64シリーズ)

ドグを検出しパレットを停止させます。

コネクタタイプですから、コンベヤサイドにもスッキリ取り付けできます。

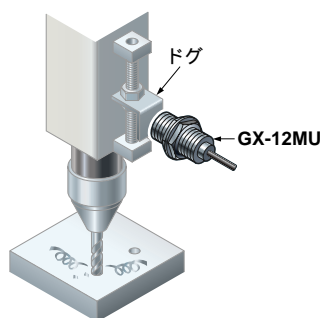


掲載ページ 4-29

直流2線式・シリンダ型近接センサ アンプ内蔵(位置決め)

加工機の位置決め(GX-Uシリーズ)

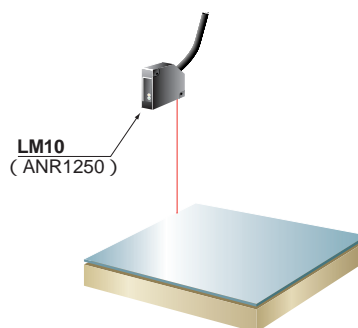
加工機のドグを検出することにより、穴の深さを決めています。



掲載ページ 4-48

マイクロレーザセンサ(位置決め)

高精度位置決め(LM10)

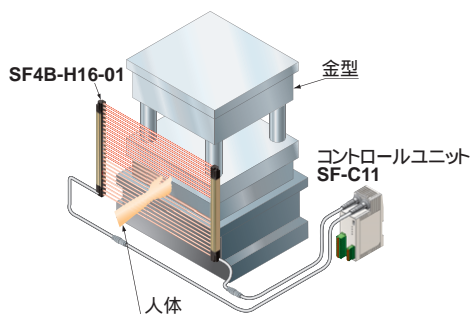
LM10は、高分解能1 μ mですから高精度な位置決めが可能です。

掲載ページ お問い合わせ願います

ライトカーテン Type4(安全確認)

プレス機械での安全確認(SF4B-01シリーズ)

厚生労働省検定合格による安全性により、プレス災害から人を守ります。SF4B-01シリーズは国際安全規格にも適合していますので、日本・欧州・北米のプレス機械に1品番で対応します。

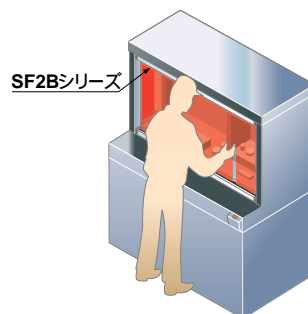


掲載ページ 4-32

ライトカーテン Type2(安全確認)

小型専用機での侵入検知(SF2Bシリーズ)

作業者がワークを着脱するような専用機は、特に作業性を損なわず高い安全性を確保しなければなりません。



掲載ページ 4-34

空圧・油圧・真空

直動システム・関連

ロボット・FA

制御・検出・計測

4

駆動・回転

軸受・素材・機械

動力伝達・伝動

搬送・運搬

ポンプ・送風機・粉体

工場設備・環境