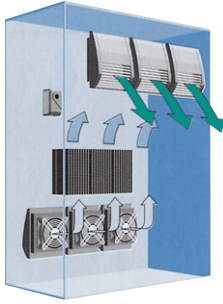


用途例・使用例

クーリングモジュール

制御盤内の換気冷却

粉塵などが混在する環境に設置した制御盤内の換気冷却に適しています。制御盤全体の信頼性向上へとつながります。

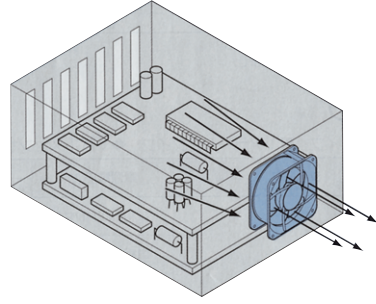


掲載ページ ④-172～④-173

プロペラファン

機器の換気冷却

電子機器内部の換気冷却には風量の大きいプロペラファンが適しています。

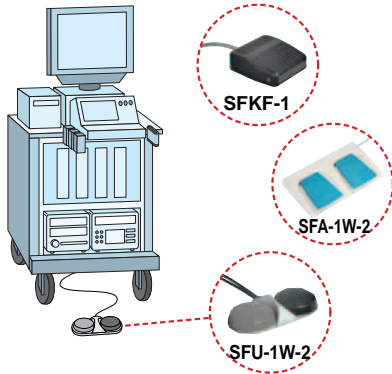


掲載ページ ④-170～④-171

フットスイッチ

医療器具器具(超音波診断装置)

診察におけるシャッターの撮影動作に。

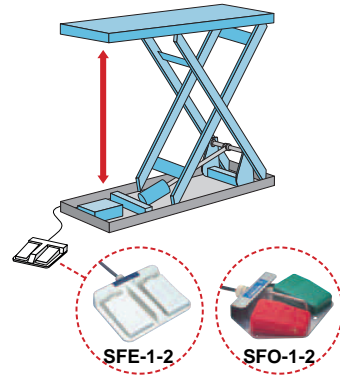


掲載ページ ④-164

フットスイッチ

物流搬送機械(リフター)

テーブルの上昇、下降操作に。



掲載ページ ④-164

マットスイッチ

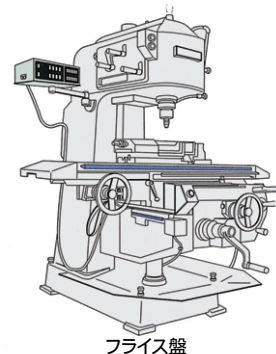
自動ドアの開閉スイッチとして。



掲載ページ ④-97

マグネスケール

フライス盤、NC旋盤、マシニングセンター、平面研削盤等の送り計測に。



掲載ページ ④-110