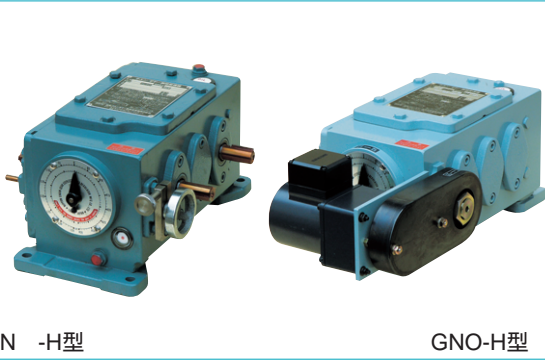


チェン、ギヤー無段変速機

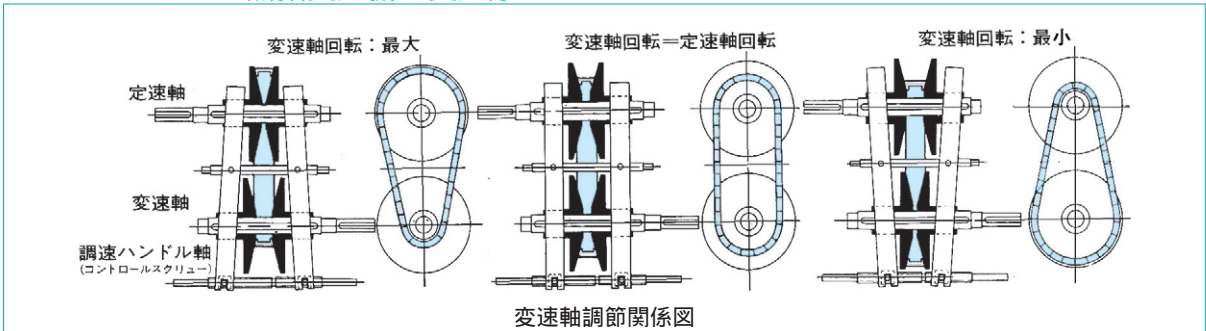
日本チェンギヤー
無段変速機(株)

208740



- 変速範囲内でもっとも正確な無段変速ができ、その調速は容易、円滑しかも精密連続的にできます。
- 噛合伝達ですからスリップがなく負荷の変動による回転比に変化が認められません。
- 完全にシールされているため外気の影響を全く受けず粉塵の多い場所、湿度、温度の高い場所、空気中に酸を含む場所等にも用いることができます。
- 定速軸(入力)と変速軸(出力)の選択自由です。
- 回転方向は正逆何れの方にも回転可能です。
- 全金属製でベルトその他を使用しませんから、切れ、伸びの恐れがありません。
- 変速調整は、手動、自動、電気による遠隔操作が可能。

チェン・ギヤー無段変速機の変速原理



チェン・ギヤー無段変速機の種類

形式	形状	変速範囲
N 型	横型(H) 堅型(V)	2:1、3:1、4.5:1、6:1
U 型	横型(H) 堅型(V)	2:1、3:1、4:1、5:1、6:1
NR 型	横型(H) 堅型(V)	4:1、7:1、10:1

注) N型・U型はスラッチ型チェーンを使用、NR型はローラー型チェーンを使用しています。

● 入力側に直結される記号と内容

F	フランジモーターと減速機
K	モーターなしの減速機
B	増速機 (B 減速機の逆使用)
G	差動歯車装置付、 加増馬力型 (約2.5倍) 微細調節型 (精度0.05%)
GS	差動歯車装置付、加増馬力型、微細調節型

● 出力側に直結される記号と内容

B	1段減速機付	減速比	1/2 ~ 1/6		
C	2段減速機付	減速比	1/10 ~ 1/33		
BC	3段減速機付	減速比	1/70 ~ 1/300		
L	1段傘歯車減速機付	減速比	1/1 ~ 1/8		
G	差動歯車装置付変速比拡大型	0 ~ 250	0 ~ 500	0 ~ 800	0 ~ 100rpm

標準型定格出力表 N型

型名	入力回転数 min ⁻¹	変速比率 i	出力回転数 min ⁻¹	許容トルク Nm	出力仕事率 kW	ハンドル 回転数	チェン サイズ	型名	入力回転数 min ⁻¹	変速比率 i	出力回転数 min ⁻¹	許容トルク Nm	出力仕事率 kW	ハンドル 回転数	チェン サイズ	
N0	950	2:1	1344 672	7.2 11.6	1.01 0.82	5.4	A1-26	N1	830	4.5:1	1761 391	10.0 26.0	1.84 1.06	12.9	A2-25	
		3:1	1645 548	5.7 11.7	0.98 0.67	7.6	A1-25			725	6:1	1776 296	7.8 23.5	1.45 0.73	14.8	A1-33
		4.5:1	2015 448	4.4 11.7	0.93 0.55	10.1	A1-25				830	2:1	1174 587	28.9 46.3	3.55 2.85	9.3
		6:1	2327 388	3.2 10.0	0.78 0.41	10.5	A1-24			3:1		1438 479	22.6 46.2	3.40 2.32	13.0	A3-27
NX	830	2:1	1174 587	10.6 17.2	1.30 1.06	7.0	A1-31	N2	725	4.5:1	1761 391	17.6 45.4	3.25 1.86	15.4	A3-26	
		3:1	1438 479	8.3 17.3	1.25 0.87	9.9	A1-30			6:1	1776 296	12.1 36.3	2.25 1.13	16.9	A2-29	
		4.5:1	1761 391	6.5 17.0	1.20 0.70	11.8	A1-29			830	2:1	1174 587	42.4 68.6	5.21 4.22	11.5	A3-36
		6:1	2033 339	4.6 13.8	0.98 0.49	12.8	A1-28				3:1	1438 479	32.3 68.5	4.86 3.44	16.3	A3-35
N1	830	2:1	1174 587	16.4 26.5	2.02 1.63	7.8	A2-27	N3	830	4.5:1	1761 391	24.7 68.5	4.56 2.80	20.0	A3-34	
		3:1	1438 479	12.8 26.4	1.93 1.32	10.8	A2-26			6:1	1776 296	20.6 61.9	3.83 1.92	21.4	A3-33	