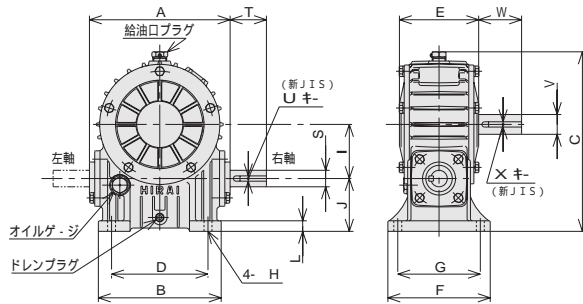


CA型ウォーム減速機(ウォーム下段型)



寸法図



入力動力:0.1~11kW 減速比:1/10~1/60 注 御注文の際には軸配置を御指示願います。(写真は右軸です)

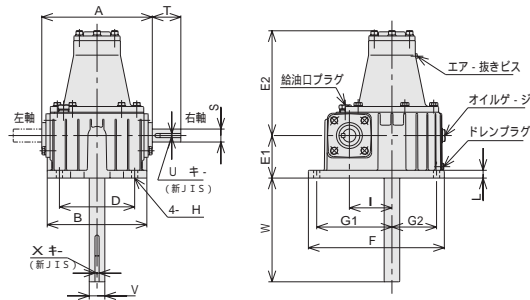
CA型ウォーム減速機寸法および価格

形式	減速比 15~60	出力両軸 15~60	入力両軸 又は10	主要寸法 (mm)											入力軸			出力軸			参考入力 kW
				A	B	C	D	E	F	G	H	I	J	L	S	T	U	V	W	X	
0CA	20,600	21,600	22,700	102	102	145	80	72	93	75	8.5	38.8	45	10	12	30	Rミソ	15	35	5	~ 0.2
1CA	25,500	26,700	28,100	135	120	175	95	90	115	95	9.5	50.8	55	12	15	35	Rミソ	20	45	6	0.2 ~ 0.4
2SCA	35,400	37,300	38,900	160	150	204	120	110	130	105	11	60	60	15	18	40	6	25	50	8	0.3 ~ 0.75
2CA	41,800	43,800	46,000	178	146	222	112	110	140	115	11	63.5	65	15	20	45	6	25	50	8	0.4 ~ 0.75
3SCA	50,300	52,800	55,300	192	190	239	150	120	150	115	12	70	70	15	20	45	6	30	65	8	0.4 ~ 1.5
3CA	55,700	58,400	61,300	214	186	272	146	120	155	125	12	82	80	16	25	55	8	30	65	8	0.75 ~ 1.5
4CA	89,000	93,400	97,800	240	220	319	168	150	185	150	14	95	90	19	25	65	8	35	75	10	0.75 ~ 2.2
5CA	127,100	133,100	139,200	300	260	352	208	165	200	165	15	115	100	26	30	70	8	40	85	12	1.5 ~ 3.7
5SCA	204,500	214,200	223,900	326	290	457	240	180	240	190	18	136	112	30	35	75	10	50	110	14	2.2 ~ 5.5
6CA	278,300	291,600	304,900	346	332	478	260	235	240	190	22	151	115	30	35	75	10	50	110	14	3.7 ~ 5.5
7CA	都度見積	都度見積	都度見積	415	400	562	320	260	275	220	22	183	130	34	40	90	12	65	150	18	5.5 ~ 7.5
8CA	都度見積	都度見積	都度見積	500	477	668	380	320	362	280	28	225	150	42	45	120	14	75	160	20	7.5 ~ 11.0

RA型ウォーム減速機(攪拌機用)



寸法図(出力軸の長さWは変更できます)



入力動力:0.2~5.5kW 減速比:1/10~1/60 注 御注文の際には軸配置を御指示願います。(写真は右軸です)

RA型ウォーム減速機寸法および価格

形式	減速比 15~60	入力両軸 又は10	主要寸法 (mm)											入力軸			出力軸			参考入力 kW
			A	B	D	E1	E2	F	G1	G2	H	I	L	S	T	U	V	W	X	
1RA	33,100	36,400	135	120	95	62	170	170	97	53	9.5	50.8	12	15	35	Rミソ	20	150	6	0.2 ~ 0.4
2RA	54,500	60,000	178	150	118	70	183	218	127	67	11	63.5	15	20	45	6	25	150	8	0.4 ~ 0.75
3RA	77,200	84,900	214	192	145	82	202	262	145	86	12	82	15	25	55	8	30	200	8	0.75 ~ 1.5
4RA	119,200	131,900	240	225	175	90	222	310	165	105	15	95	23	25	65	8	40	250	12	0.75 ~ 2.2
5RA	153,700	169,400	300	260	210	110	242	338	180	110	15	115	28	30	70	8	40	250	12	1.5 ~ 3.7
5SRA	254,100	277,100	326	315	260	112	335	398	220	130	18	136	30	35	75	10	50	303	14	2.2 ~ 5.5
6RA	315,800	346,100	346	320	260	115	355	450	250	150	18	151	32	35	75	10	50	300	14	3.7 ~ 5.5