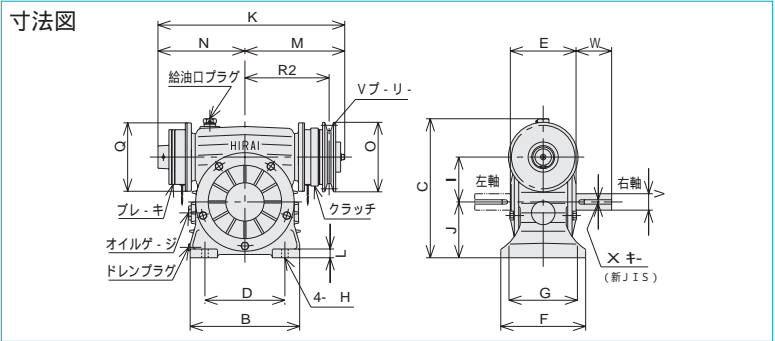
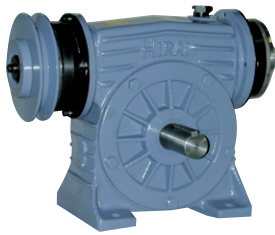


A-CBW型クラッチ・ブレーキ型



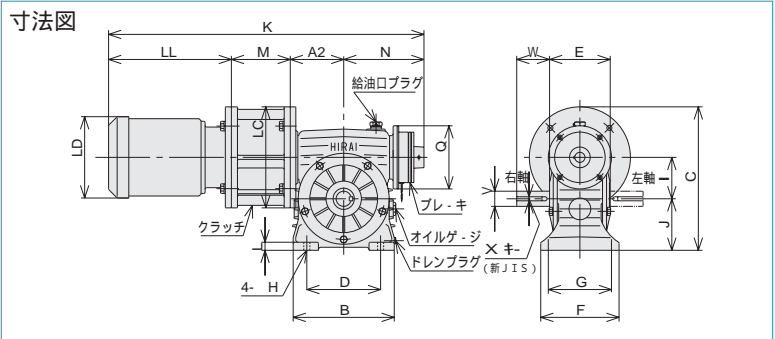
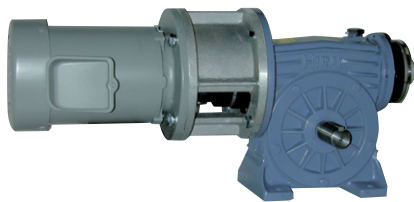
入力動力:0.1~2.2kW 減速比:1/10~1/60

A CBW型クラッチ・ブレーキ型寸法および価格

形式	価格		CB(N・m) サイズトルク	参考 kW	Vブ リ	減速比	主要寸法 (mm)													出力軸		
	標準形	出力両軸					C	D	E	G	I	J	M	N	O	Q	R2	V	W	X		
0A	135,500	137,900	05	2.4	0.1	3M1	10~60	130	80	72	75	38.8	50	110	89	76.2	65	92	15	35	5	
1A	160,900	164,600	06	5.0	0.2	3A1	10~60	156	95	90	95	50.8	65	128.5	104	76.2	80	105.5	20	45	6	
2SA	186,300	190,000	08	10	0.4	4A1	10~40	188	105	110	105	60	75	146	125	101.6	100	121	25	50	8	
2A	214,200	220,200					10~60	212	112	110	115	63.5	82	156	135	101.6	100	131	25	50	8	
3A	248,100	255,300	10	20	0.75	5B1	10~60	254	146	120	125	82	102	182.5	159	127	125	154	30	65	8	
4A	360,600	372,700	12	40	1.5	6B1	10~40	290	168	150	150	95	118	205	185	152.4	150	176.5	35	75	10	
5A	492,500	509,400	16	80		2.2	8B2	50~60	359	208	165	165	115	142	245.5	223	203.2	190	208.5	40	85	12
5A	523,900	542,100			10~40		359	208	165	165	115	142	245.5	223	203.2	190	208.5	40	85	12		

- 1) クラッチ・ブレーキの電源電圧は、DC24Vです(DC90V仕様もあります)
- 2) BA-CBW型・CA-CBW型もあります。Vブーリは他サイズ及びタイミングブーリ等取付可能です。

A-CMW型クラッチ・ブレ・キ・モ・ター型



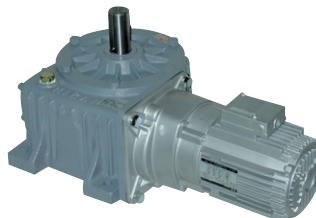
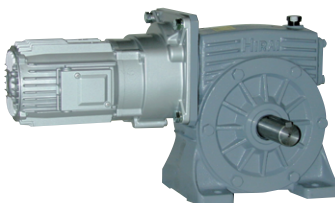
モータkw:0.2~2.2 減速比:1/10~1/60

A-CMW型クラッチ・ブレ・キ・モ・ター型寸法および価格

型式	価格	CB サイズ	モータ kW	減速比	主要寸法 (mm)													出力軸			
					A2	C	D	E	G	H	I	J	K	L	N	Q	LD	LL	V	W	X
2SA	241,700	06	0.2	10~60	85	215	105	110	105	12	60	75	492	14	117	85	130	205	25	50	8
2A	332,800	08	0.4	10~60	90	226	112	110	115	11	63.5	82	547	15	135	100	144	225	25	50	8
3A	426,800	10	0.75	10~60	106	284	146	120	125	12	82	102	625	16	159	125	163	243	30	65	8
4A	579,600	12	1.5	10~60	124	318	168	150	150	14	95	118	714	20	185	150	180	274	35	75	10
5A	御見積	16	2.2	10~60	150	390	208	165	165	15	115	142	824	26	223	190	199	296	40	85	12

GM型ギヤードモータ付高減速比型

コンパクトで高減速比タイプ



GMA型

モータkW:0.1~5.5 減速比:1/75~1/4000

GMBA型

モータkW:0.1~5.5 減速比:1/75~1/4000

GMCA型

モータkW:0.1~5.5 減速比:1/75~1/4000