

# 三菱 インバータスピードコントローラ 三菱電機㈱

103441



小さく + 軽く + 簡単に

## インバータスピードコントローラ

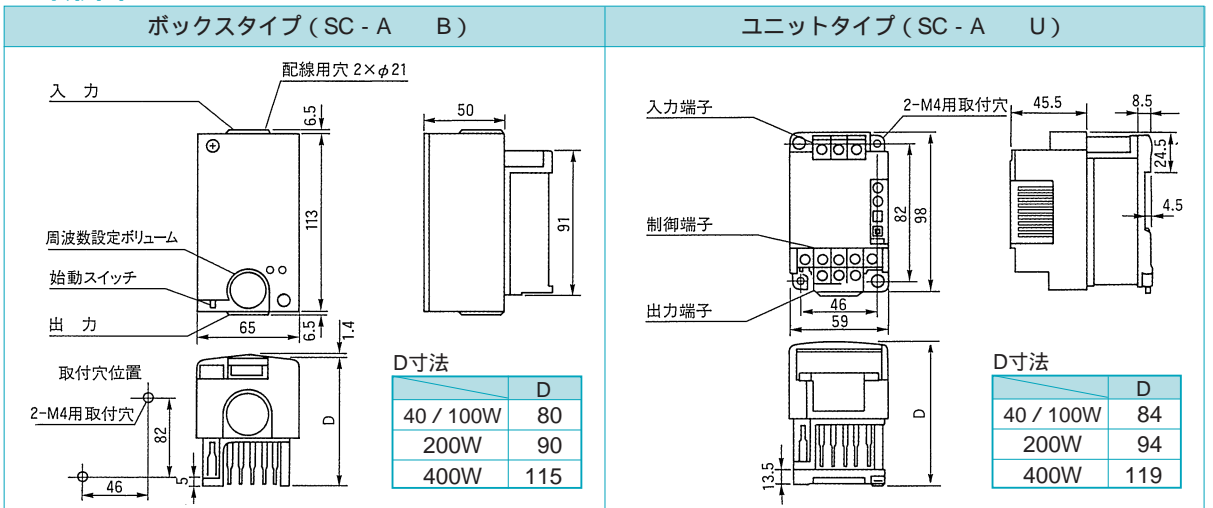
- カバーに取り付けられたボリューム、スイッチにより運転が可能でず(ボックスタイプ)。
- 名刺サイズの取り付け面積 モジュールタイプ)
- IP4Q(全閉構造)ですので、悪環境でも安心してご使用いただけます。また出力周波数設定用のボリューム、始動用のスイッチをカバーに取り付けていますので、電源とモータの配線だけで、モータを可変速運転できます(ボックスタイプ)。
- 電磁閉器感覚でお使いいただけるよう、DINレール取付可能、CAN端子標準装備、簡単に配線作業ができます。

## インバータスピードコントローラ仕様および価格

| 形状         | ボックスタイプ   |        |         |        |        |        | ユニットタイプ             |        |         |        |        |        |
|------------|---|--------|---------|--------|--------|--------|---------------------|--------|---------|--------|--------|--------|
|            | 100Vクラス   |        | 200Vクラス |        |        |        | 100Vクラス             |        | 200Vクラス |        |        |        |
| 電源電圧       | 100Vクラス   |        | 200Vクラス |        |        |        | 100Vクラス             |        | 200Vクラス |        |        |        |
| 形式 SC-A    | 1040B   | 1100B  | 2040B   | 2100B  | 2200B  | 2400B  | 1040U               | 1100U  | 2040U   | 2100U  | 2200U  | 2400U  |
| 適用モータ容量    | 40W   | 100W   | 40W     | 100W   | 200W   | 400W   | 40W                 | 100W   | 40W     | 100W   | 200W   | 400W   |
| 価格         | 28,000  | 31,000 | 25,000  | 28,000 | 31,000 | 34,000 | 27,000              | 30,000 | 24,000  | 27,000 | 30,000 | 33,000 |
| 出力         | 3相 200~230V(単相時200~220V)  |        |         |        |        |        |                     |        |         |        |        |        |
| 定格出力電圧     | 0.4 0.8 0.4 0.8*1(0.4) 1.4*1(0.8) 2.4*(1.4) 0.4 0.8 0.4 0.8*1(0.4) 1.4*1(0.8) 2.4*(1.4)                                     |        |         |        |        |        |                     |        |         |        |        |        |
| 定格出力電流 (A) | 単相 100V 50HZ 200~230V50/60HZ *1(200V 50HZ) 単相 100V 50HZ 200~230V 50/60HZ *1(200V50HZ 200~220V60HZ)                          |        |         |        |        |        |                     |        |         |        |        |        |
| 定格入力交流電圧   | 100V~115V 60HZ 100V~115V 60HZ 180~253V50/60HZ *1(180~220V50HZ) 90~110V 50HZ 180~253V 50/60HZ *1(180~220V 50HZ 90~126V 60HZ) |        |         |        |        |        |                     |        |         |        |        |        |
| 交流電圧許容変動   | 90~110V 50HZ 180~253V50/60HZ *1(180~220V50HZ) 90~110V 50HZ 180~253V 50/60HZ *1(180~220V 50HZ 90~126V 60HZ)                  |        |         |        |        |        |                     |        |         |        |        |        |
| 電源容量 (kVA) | 0.4   | 0.5    | 0.3     | 0.4    | 0.7    | 1.2    | 0.4                 | 0.5    | 0.3     | 0.4    | 0.7    | 1.2    |
| 制御方式       | 正弦波PWM制御  |        |         |        |        |        |                     |        |         |        |        |        |
| 出力周波数範囲    | 0.5~120HZ   |        |         |        |        |        |                     |        |         |        |        |        |
| 加減速時間設定    | 0~20秒   |        |         |        |        |        |                     |        |         |        |        |        |
| 制動トルク      | 再生(*2) 40W、100W、200W.....150%以上 400W.....100%以上<br>直流 動作周波数(0.5Hz)、動作時間(0.5秒)、電圧(8%)  |        |         |        |        |        |                     |        |         |        |        |        |
| 周波数設定      | 本体カバー上のボリュームで設定   |        |         |        |        |        | 外部ボリュームで設定(DC 0~5V) |        |         |        |        |        |
| 始動信号       | 正転、逆転個別指令   |        |         |        |        |        | 正転、逆転個別指令           |        |         |        |        |        |
| 出力信号       | 異常(トリップ)  |        |         |        |        |        | オープンコレクタ出力          |        |         |        |        |        |
| 保護機能       | 過電流遮断、再生過電圧遮断、電子サーマル、ストール防止、不足電圧保護  |        |         |        |        |        |                     |        |         |        |        |        |
| 周囲温度       | -10~40(凍結のないこと)   |        |         |        |        |        | -10~50(凍結のないこと)     |        |         |        |        |        |
| 湿度         | 90%RH以下(結露のないこと)  |        |         |        |        |        |                     |        |         |        |        |        |
| 保存温度(*3)   | -20~65  |        |         |        |        |        |                     |        |         |        |        |        |
| 雰囲気        | 屋内(腐蝕性ガス、引火ガス、オイルミスト、塵埃なきこと)  |        |         |        |        |        |                     |        |         |        |        |        |
| 保護構造       | IP40  |        |         |        |        |        | IP00                |        |         |        |        |        |
| 概略質量 (kg)  | 0.6   | 0.6    | 0.6     | 0.6    | 0.7    | 0.9    | 0.6                 | 0.6    | 0.6     | 0.6    | 0.7    | 0.9    |

(\*1) 単相入力の場合: 単相入力の場合は、モータの容量に対しインバータスピードコントローラの容量を1ランクアップしてお使いください。  
 (\*2) 再生制動トルクの大きさは、モータ単体で60Hzより最短で減速したときの短時間平均減速トルク(モータの損失によって変化)を示しており、連続回転トルクではありません。基底周波数をこえた周波数からの減速は、平均減速トルクの値が低下します。ブレーキ抵抗器は内蔵していません。  
 (\*3) 保存温度は輸送時などの短時間温度です。

## 外形図



空圧・油圧・真空  
 直動システム・閉連  
 ロボット・FA  
 制御・検出・計測  
 駆動・回転  
 5  
 軸受・素材・機械  
 動力伝達・伝動  
 搬送・運搬  
 ポンプ・送風機・粉体  
 工場設備・環境