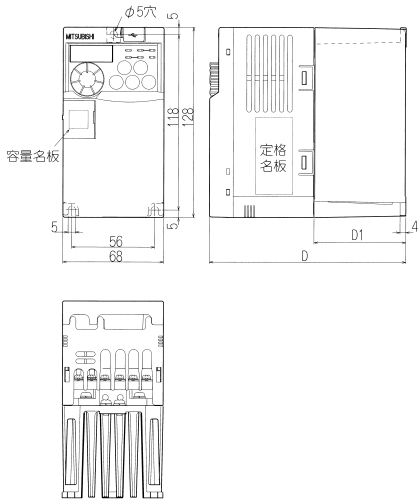
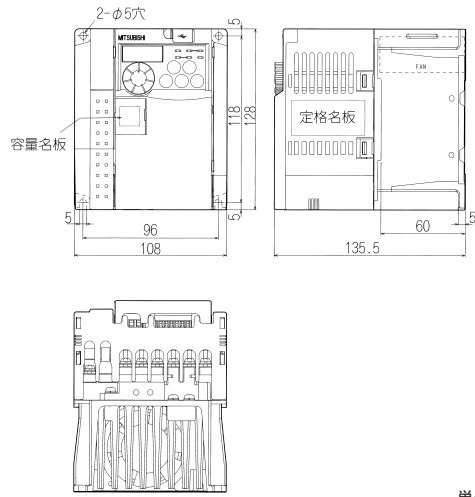


FR-E720-0.1K、0.2K、0.4K、0.75K



単位：mm

FR-E720-1.5K、2.2K

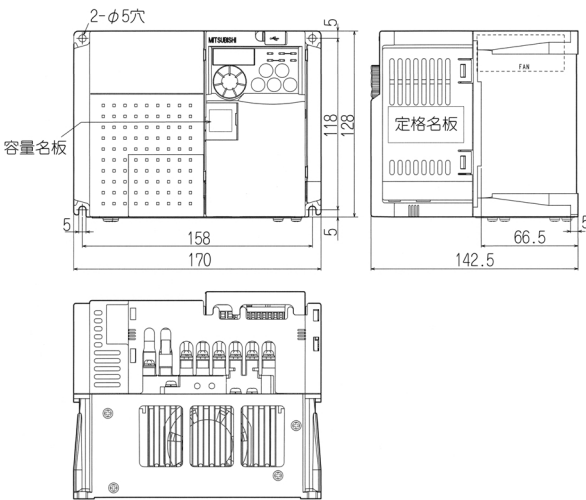


単位：mm

インバータ形式	D	D1	D2		
FR-E720-0.1K、0.2K	80.5	10	95.6		
FR-E720-0.4K	112.5	42	127.6		
FR-E720-0.75K	132.5	62	147.6		

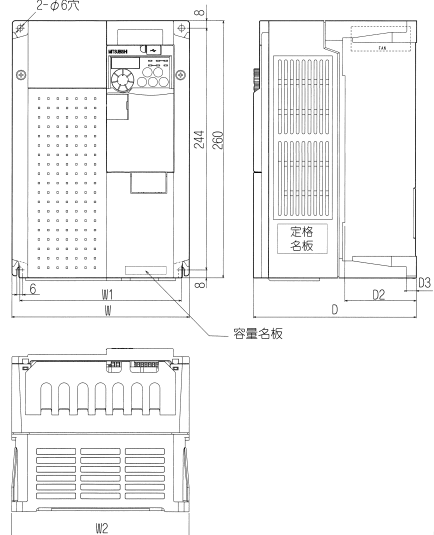
インバータ形式	W	W1	W2	D	D1	D2	D3
FR-E720-5.5K、7.5K	180	164	180	165	180.1	71.5	10
FR-E720-11K、15K	220	195	211	190	205.1	84.5	10.5

FR-E720-3.7K



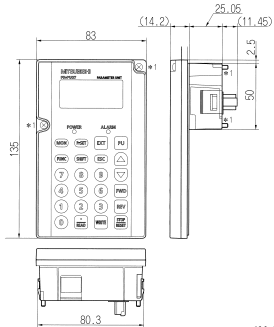
単位：mm

FR-E720-5.5K ~ 15K



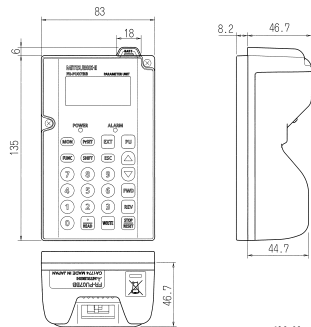
単位：mm

FR-PU07(パラメータユニット)



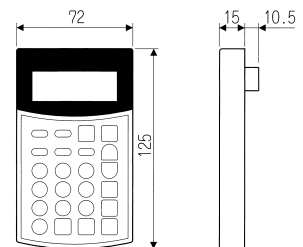
単位：mm

FR-PU07BB(バッテリーパック付パラメータユニット)



単位：mm

FR-PU04(パラメータユニット)



単位：mm

空圧・油圧・真空

直動システム・関連

ロボット・FA

制御・検出・計測

駆動・回転

5

軸受・素材・機械

動力伝達・伝動

搬送・運搬

ポンプ・送風機・粉体

工場設備・環境