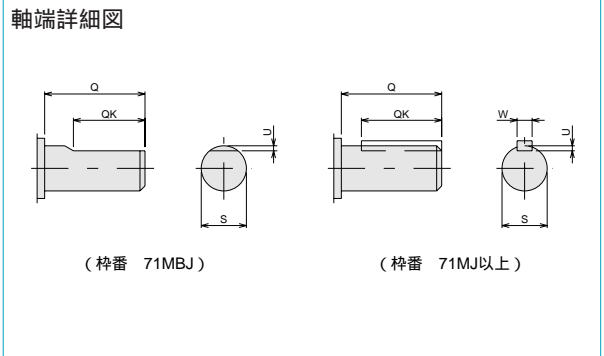
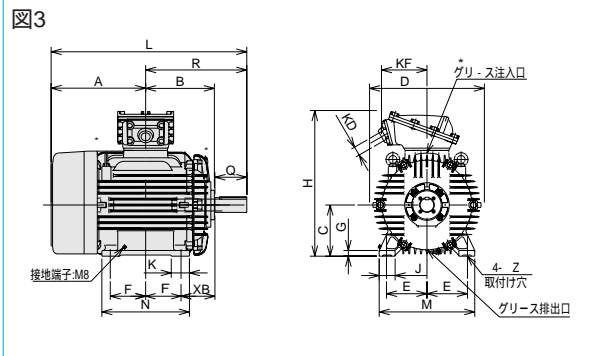
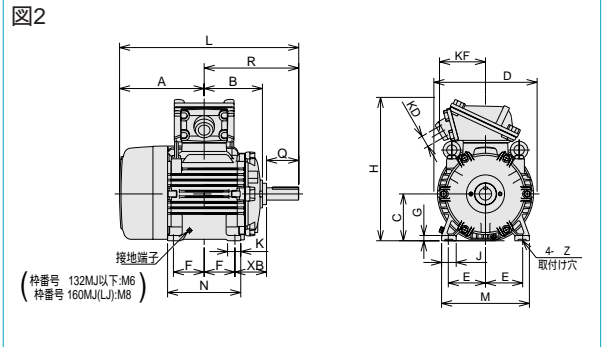
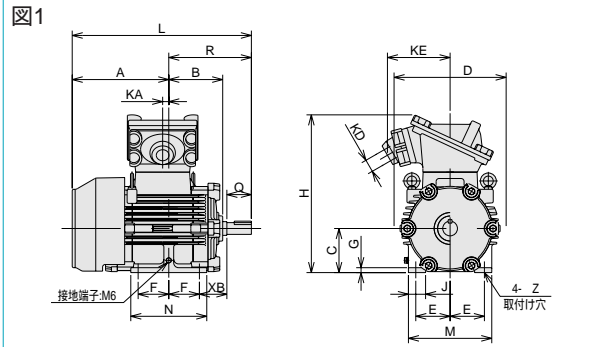


工場耐圧防爆形モータ

当社の全閉外扇・工場耐圧防爆形電動機は独自の防爆技術と豊富な経験を蓄積した産業安全技術協会の防爆検定合格品で、安全性の高い電動機となっています。

構造、特性とも防爆指針に準拠しており、各種化学工場の爆発性ガスを扱う用途に自信をもってお勧め致します。フランジ取り付け形、ブレ・キ内臓、インパ・タ駆動専用も製作しております。



耐圧防爆形FGQ(K,F)-F型寸法表

出力 (kW)		種番号	耐熱クラス	外形図	主要寸法 (mm)											軸端寸法 (mm)				
2極	4極	6極			FG- 	A	B	C ⁰ _{-0.5}	E	F	H	KF	L	M	N	R	Q	QK	S	U
0.2	0.2		E	1	115	85	71	56	45	265	120	228	140	115	113	23	18	11 ^{h6}	1	
0.4	0.4	0.2	E	1	155	85	71	56	45	265	120	275	140	115	120	30	20	14 ^{h6}	3	5
0.75	0.75	0.4	E	1	175	95	80	62.5	50	300	140	315	155	126	140	40	25	19 ^{h6}	3.5	6
1.5, 2.2	1.5	0.75	E	1	200	110	90	70	62.5	320	140	368.5	170	155	168.5	50	35	24 ^{h6}	4	8
	2.2	1.5	E	1	215	125	100	80	70	340	140	408	200	170	193	60	45	28 ^{h6}	4	8
3.7	3.7	2.2	E	2	227	138.5	112	95	70	360	140	427	225	170	200	60	45	28 ^{h6}	4	8
	5.5	3.7	B	2	234	155	132	108	70	430	160	473	260	170	239	80	60	38 ^{h6}	5	10
5.5, 7.5			B	2	269	155	132	108	70	430	160	508	260	170	239	80	60	38 ^{h6}	5	10
	7.5	5.5	B	2	254	175	132	108	89	430	160	512	260	210	258	80	60	38 ^{h6}	5	10
11, 15	11	7.5	B	2	287	206	160	127	105	485	160	610	300	250	323	110	90	42 ^{h6}	5	12
	18.5	11	B	2	307	226	160	127	127	485	160	652	300	290	345	110	90	42 ^{h6}	5	12
	18.5		E	3	307.5	239	180	139.5	120.5	555	245	659	330	290	351.5	110	90	48 ^{h6}	5.5	14
22	22	15	E	3	327.5	259	180	139.5	139.5	555	245	698	330	330	370.5	110	90	48 ^{h6}	5.5	14
30	30	18.5, 22	E	3	362.5	283.5	200	159	152.5	600	245	758	380	365	395.5	110	90	55 ^{h6}	6	16
37			E	3	378	289.5	225	178	143	640	245	780	420	360	402	110	90	55 ^{h6}	6	16
			E	3	378	289.5	225	178	143	640	245	810	420	360	432	140	120	60 ^{h6}	7	18
45			E	3	415.5	302	225	178	155.5	640	245	830	420	385	414.5	110	90	55 ^{h6}	6	16
		30	E	3	415.5	302	225	178	155.5	640	245	860	420	385	444.5	140	120	60 ^{h6}	7	18
55			F	3	378	289.5	225	178	143	640	245	810	420	360	432	140	120	65 ^{h6}	7	18
		37	F	3	415.5	302	225	178	155.5	640	245	830	420	385	414.5	110	90	55 ^{h6}	6	16
	55		F	3	415.5	302	225	178	155.5	640	245	860	420	385	444.5	140	120	65 ^{h6}	7	18