

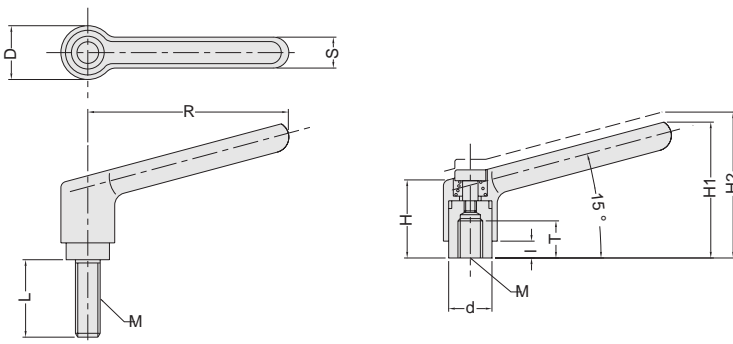
クランプレバー

(株)小西製作所

205741

オールステンレスミラークランプレバー MRSS形、MFSS形

位置決め固定をする時に使用するオールステンレスミラークランプレバーです。オールステンレスで雑菌のつきにくいクランプレバーとなっています。バフ研磨で鏡面に磨き握りやすく使いやすいデザインとなっています。



●材質表

レバー	ステンレス鍍鋼SCS13 (SUS304相当)バフ研磨 鏡面仕上
ボルト	ステンレス鋼SUS303
止めネジ	ステンレス鋼SUS303
バネ	ステンレス鋼線SUS304-WPB

MRSSM形、MRSS形、MFSSM形、MFSS形ステンレスクランプレバー寸法

形番 (おねじタイプ)	形番 (めねじタイプ)	主要寸法 (mm)										
		R	M	T	H1	H2	ℓ	D	d	s	歯数	質量 (g)
MRSSM- 4	MFSSM- 4	30	M 4×P0.7	9	32	36	6.5	13.4	10	8	16	30~38
MRSSM- 5	MFSSM- 5		M 5×P0.8									
MRSSM- 6	MFSSM- 6		M 6×P1.0									
MRSS - 4	MFSS - 4	45	M 4×P0.7	9	36	40	6.5	13.4	10	8	16	40~48
MRSS - 5	MFSS - 5		M 5×P0.8									
MRSS - 6	MFSS - 6		M 6×P1.0									
MRSS - 8	MFSS - 8	65	M 8×P1.25	12	44	48	5.5	17.4	14	10	20	110~120
MRSS -10	MFSS -10	80	M10×P1.5	14	57	61	10.0	20	16	12	22	200~230
MRSS -12	MFSS -12	95	M12×P1.75	17	64.5	69	8.5	23.4	19	14	24	310~350
MRSS -16	MFSS -16	115	M16×P2.0	23	78.5	83	10.5	28	23	16	26	510~570

MRSSM-H形、MRSS-H形、MFSSM-H形、MFSS-H形ステンレスクランプレバー寸法

形番 (おねじタイプ)	形番 (めねじタイプ)	主要寸法 (mm)										
		R	M	T	H1	H2	ℓ	D	d	s	歯数	質量 (g)
MRSSM- 4H	MFSSM- 4H	30	M 4×P0.7	9	42	46	16.5	13.4	10	8	16	31~40
MRSSM- 5H	MFSSM- 5H		M 5×P0.8									
MRSSM- 6H	MFSSM- 6H		M 6×P1.0									
MRSS - 4H	MFSS - 4H	45	M 4×P0.7	9	46	50	16.5	13.4	10	8	16	41~49
MRSS - 5H	MFSS - 5H		M 5×P0.8									
MRSS - 6H	MFSS - 6H		M 6×P1.0									
MRSS - 8H	MFSS - 8H	65	M 8×P1.25	12	54	58	15.5	17.4	14	10	20	117~127
MRSS -10H	MFSS -10H	80	M10×P1.5	14	67	71	20.0	20	16	12	22	210~240
MRSS -12H	MFSS -12H	95	M12×P1.75	17	76	80.5	20.0	23.4	19	14	24	330~370
MRSS -16H	MFSS -16H	115	M16×P2.0	23	92	96.5	25.0	28	23	16	26	560~620

MRSSM形、MRSS形 おねじタイプ)MFSSM形、MFSS形めねじタイプ)価格

形番 (おねじタイプ)	ネジ長さ L	価格	形番 (めねじタイプ)	価格	形番 (おねじタイプ)	ネジ長さ L	価格	形番 (めねじタイプ)	価格
MRSSM- 4	10 15 20 25 30	2,030	MFSSM- 4	2,050	MRSSM- 4H	10 15 20 25 30	2,130	MFSSM- 4H	2,120
	40 50	2,250				40 50	2,300		
MRSSM- 5	10 15 20 25 30	2,030	MFSSM- 5	2,050	MRSSM- 5H	10 15 20 25 30	2,130	MFSSM- 5H	2,120
	40 50	2,250				40 50	2,300		
MRSSM- 6	10 15 20 25 30	2,030	MFSSM- 6	2,050	MRSSM- 6H	10 15 20 25 30	2,130	MFSSM- 6H	2,120
	40 50	2,250				40 50	2,300		
MRSS - 4	10 15 20 25 30	2,030	MFSS - 4	2,050	MRSS - 4H	10 15 20 25 30	2,130	MFSS - 4H	2,120
	40 50	2,250				40 50	2,300		
MRSS - 5	10 15 20 25 30	2,030	MFSS - 5	2,050	MRSS - 5H	10 15 20 25 30	2,130	MFSS - 5H	2,120
	40 50	2,250				40 50	2,300		
MRSS - 6	10 15 20 25 30	2,030	MFSS - 6	2,050	MRSS - 6H	10 15 20 25 30	2,130	MFSS - 6H	2,120
	40 50	2,250				40 50	2,300		
MRSS - 8	15 20 25 30 40	2,730	MFSS - 8	2,750	MRSS - 8H	15 20 25 30 40	2,820	MFSS - 8H	3,820
	50 63	2,870				50 63	2,960		
MRSS -10	20 25 30 40	3,600	MFSS -10	3,650	MRSS -10H	20 25 30 40	3,700	MFSS -10H	3,700
	50 63	3,890				50 63	3,780		
MRSS -12	25 30 40	5,100	MFSS -12	5,100	MRSS -12H	25 30 40	5,230	MFSS -12H	5,220
	50 63	5,480				50 63	5,600		
MRSS -16	30 40	7,300	MFSS -16	7,300	MRSS -16H	30 40	7,500	MFSS -16H	8,300
	50 63	7,860				50 63	8,150		

*レバーの表面がバフ研磨の為、各寸法・形状がカタログと異なる場合があります。ご注文の際は、品番とL(ネジの長さ)の指定をしてください。めねじの場合は、品番のみになります。

空圧・油圧・真空

直動システム・関連

ロボット・FA

制御・検出・計測

駆動・回転

軸受・素材・機械

6

動力伝達・伝動

搬送・運搬

ポンプ・送風機・粉体

工場設備・環境