

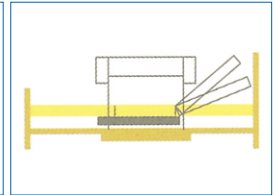
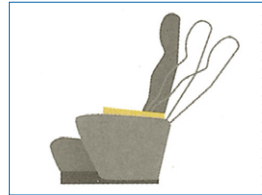
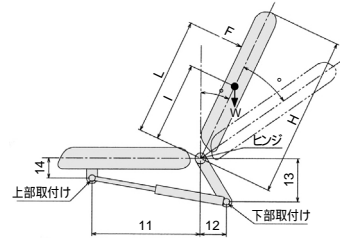
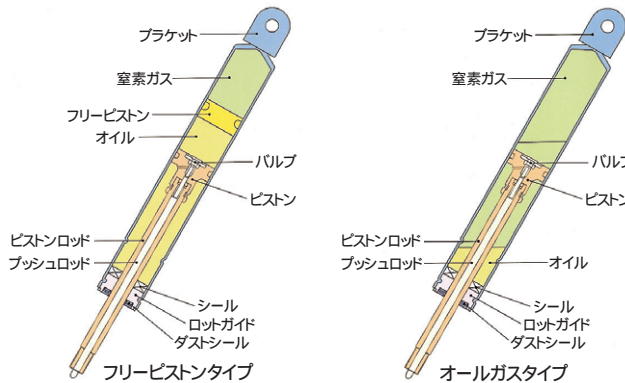
KBFシリーズ(フリーピストンタイプ) 寸法・価格

● 製作範囲

品番	価格	Lmax (mm)	Lmin (mm)	ストローク (mm)	L (mm)	Fa (N)	Fb (N)	ストローク	Fa
KBF100-20	4,620	386	286	100	150	196	275	100mm	98N ~ 490N
KBF100-30	4,620	386	286	100	150	294	412		
KBF100-40	4,620	386	286	100	150	392	546		

独自の精密機構による無段階調整、プッシュロッドを押し下げるだけの用途例
 簡単操作、滑るようになめらかな作動、そしてコンパクト設計で取付が簡単、事務用椅子、医療用ベッド、テーブル等の用途に対応します。

● 単筒シリーズ構造図



空圧・油圧・真空

直動システム・関連

ロボット・FA

制御・検出・計測

駆動・回転

軸受・素材・機械

6

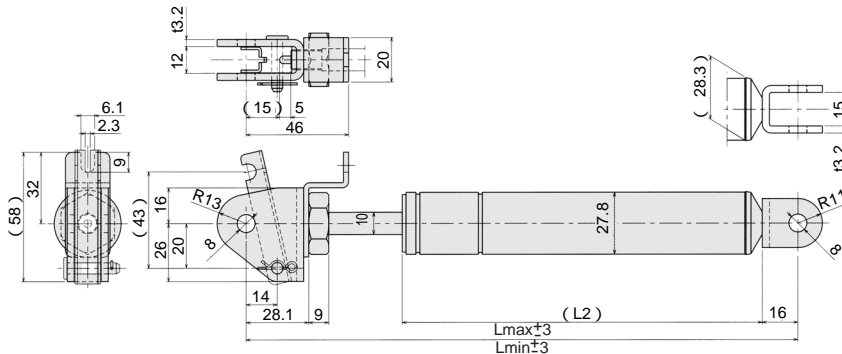
動力伝達・伝動

搬送・運搬

ポンプ・送風機・粉体

工場設備・環境

FLFシリーズ



FLFシリーズ(フリーピストンタイプ) 寸法・価格

品番	価格	ストローク (mm)	Lmax (mm)	Lmin (mm)	L2 (mm)	反発力Fa (N)	反発力Fb (N)	ロック力 (N)
FLF100-25	5,800	100	422	322	269	245	280	1373
FLF100-50		100	422	322	269	490	559	2795
FLF125-25	5,800	125	479	354	301	245	294	1373
FLF125-50		125	479	354	301	490	579	2795
FLF150-25	5,800	150	529	379	326	245	304	1373
FLF150-50		150	529	379	326	490	598	2795
FLF200-25	5,800	200	651	451	398	245	304	1373
FLF200-50		200	651	451	398	490	608	2844