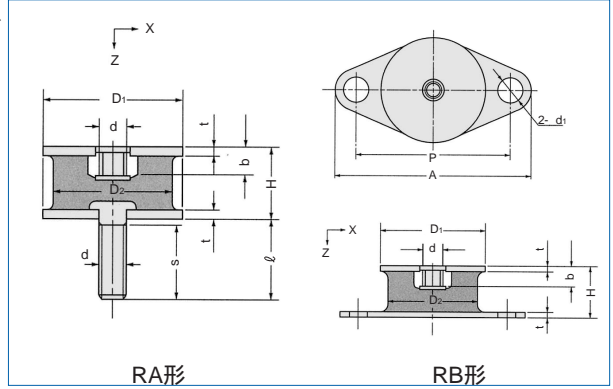
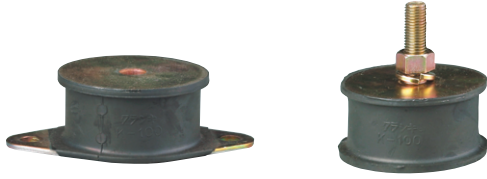


防振ゴム

- 片側がナット埋込みになっていますので、取付ボルトのスペースを小さくできます。
- 圧縮方向、せん断方向、傾斜方向の色々な支持方法が可能です。

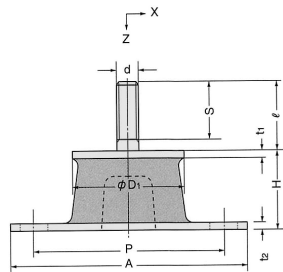
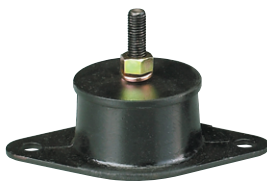


RA形・RB形丸形防振ゴム(片ナット埋込形)

RA形		RB形		Z方向支持荷重(N)	許容荷重(N)		主要寸法(mm)									
形番	価格	形番	価格		Z方向	X方向	D1	H	d	ℓ	s	b	A	P	d ₁	
RA- 8	250			~ 21	36	7.0	8	11	M 3	10	9	3.3				
RA- 10	270			~ 44	78	9.8	10	13	M 4	10	9	4				
RA- 12	270			~ 78	110	25	12	16	M 5	12	11	4.5				
RA- 15	270			~ 130	160	34	15	15	M 5	15	12	4.5				
RA- 20	420	RB- 20	500	~ 160	280	69	20	15	M 6	15	13	5	49	36	7	
RA- 20-20H	430	RB- 20-20H	510	~ 98	180	49	20	20	M 6	15	13	5	49	36	7	
RA- 25	500	RB- 25	570	~ 280	580	98	25	18	M 6	18	16	6	56	42	7	
RA- 25-27H	510	RB- 25-27H	590	~ 160	310	59	25	27	M 6	18	16	6	56	42	7	
RA- 30	600	RB- 30	680	~ 830	1700	250	30	18	M 8	24	20	7.2	62	48	7	
RA- 30-26H	640	RB- 30-26H	720	~ 370	760	150	30	26	M 8	24	20	7.2	62	48	7	
RA- 35	600	RB- 35	720	~ 550	1100	260	35	26	M 8	24	20	7.2	69	53	9	
RA- 35-35H	630	RB- 35-35H	740	~ 450	890	210	35	35	M 8	24	20	7.2	69	53	9	
RA- 40	730	RB- 40	820	~ 700	1420	320	40	25	M 8	30	25	7.2	76	60	9	
RA- 40-33H	760	RB- 40-33H	850	~ 560	1100	260	40	33	M 8	30	25	7.2	76	60	9	
RA- 45	920	RB- 45	1,080	~ 830	1700	290	45	34	M 8	29	25	8.1	78	63	9	
RA- 45-45H	970	RB- 45-45H	1,130	~ 690	1400	250	45	45	M 8	29	25	8.1	78	63	9	
RA- 50	960	RB- 50	1,100	~ 1370	2700	470	50	27	M10	30	25	9.2	93	73	11.5	
RA- 50-40H	1,040	RB- 50-40H	1,230	~ 880	1800	390	50	40	M10	30	25	9.2	93	73	11.5	
RA- 55	1,310	RB- 55	1,520	~ 1300	2500	440	55	40	M10	35	30	9.2	98	78	11.5	
RA- 55-54H	1,440	RB- 55-54H	1,600	~ 1100	2300	390	55	54	M10	35	30	9.2	98	78	11.5	
RA- 60	1,310	RB- 60	1,480	~ 2060	4200	780	60	30	M12	35	35	11.2	104	84	11.5	
RA- 60-34H	1,340	RB- 60-34H	1,520	~ 1670	3300	690	60	34	M12	35	35	11.2	104	84	11.5	
RA- 60-58H	1,600	RB- 60-58H	1,830	~ 1300	2500	540	60	58	M12	35	35	11.2	104	84	11.5	
RA- 65	2,020	RB- 65	2,230	~ 2300	4400	640	65	34	M12	35	35	11.2	116	92	11.5	
RA- 65-50H	2,170	RB- 65-50H	2,400	~ 1800	3500	540	65	50	M12	35	35	11.2	116	92	11.5	
RA- 75	2,130	RB- 75	2,380	~ 2900	5900	880	75	42	M12	45	45	12.5	126	102	11.5	
RA- 75-63H	2,880	RB- 75-63H	3,290	~ 2300	4500	740	75	63	M12	45	45	12.5	126	102	11.5	
RA- 80	2,230	RB- 80	2,460	~ 3240	6500	1200	80	40	M12	45	45	12.5	136	108	13.5	
RA- 80-55H	2,580	RB- 80-55H	2,920	~ 2600	5300	1200	80	55	M12	45	45	12.5	136	108	13.5	
RA- 90	3,250	RB- 90	3,380	~ 3900	7800	1300	90	50	M12	45	45	12.5	141	117	13.5	
RA- 90-76H	5,040	RB- 90-76H	5,480	~ 2900	5900	1200	90	76	M12	45	45	12.5	141	117	13.5	
RA-100	3,480	RB-100	3,520	~ 5900	11800	2400	100	50	M16	55	55	16	166	134	13.5	
RA-100-70H	5,790	RB-100-70H	6,040	~ 3580	7200	1720	100	70	M16	55	55	16	166	134	13.5	
RA-120	6,770	RB-120	7,420	~ 7940	16000	2840	120	60	M16	51	55	19.5	210	160	18	
RA-150	11,100	RB-150	11,600	~ 12700	25500	5100	150	62	M20	55	55	22.5	250	190	22	

注) RA形は大角ナット、スプリングワッシャー各1ヶ付とします。ゴム材質は天然ゴム配合硬さ60とします。但しRA-8、10は天然ゴム配合硬さ45とします。

精密機械に対する振動障害を少なくし、測定精度を向上させます。



- ばね定数が小さく、固有振動数を低く設定できるので、低速回転機械の防振や、軽機械の防振対策ができます。

KLB形低振動数形防振ゴム

形番	価格	Z方向支持荷重(N)	主要寸法(mm)					
			H	d	s	P	外径 取付穴	
KLB-3530	1,020	140	30	M 8	20	73	50	11.5
KLB-3545	1,020	250						
KLB-3560	1,020	400						
KLB-5030	1,670	350	35	M10	25	84	60	11.5
KLB-5045	1,670	490						
KLB-5060	1,670	780						
KLB-8030	6,000	620	50	M12	45	134	100	13.5
KLB-8045	6,000	1200						
KLB-8060	6,000	2000						