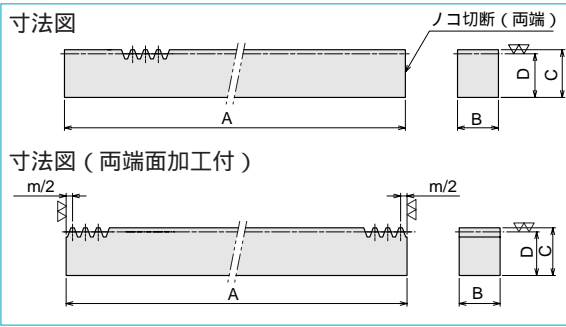


共通仕様	
精度等級	JIS5級
歯形	並歯
圧力角	20°
材質	SCM440
熱処理	調質
歯面硬度	HB250 ~ 285
表面処理	黒染
歯面仕上	切削
歯切基準面	底面



RM形両端面加工なし調質標準ラック(SCM440材) M1.5 ~ M5 L = 1000

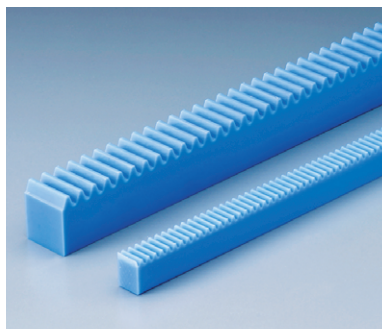
単位: mm

形番	価格	モジュール	全長	歯幅	高さ	噛合い高さ	有効歯数	質量 (kg)
		m	A	B	C	D		
RM1520-10	12,700	1.5	1010	15	20	18.5	212	2.2
RM2025-10	17,850	2	1010	20	25	23	160	3.6
RM2530-10	24,300	2.5	1010	25	30	27.5	128	5.4
RM3035-10	29,400	3	1010	30	35	32	106	7.5
RM4045-10	41,050	4	1010	40	45	41	80	12.8
RM5050-10	53,800	5	1010	50	50	45	64	17.6

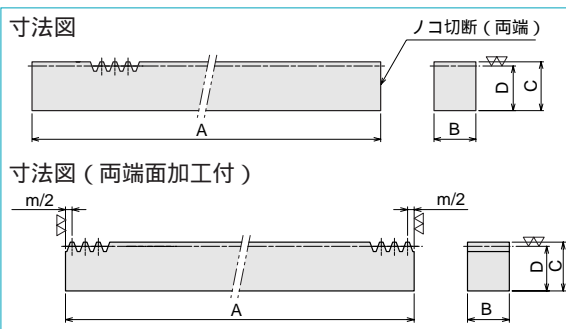
RM-F形両端面加工付調質標準ラック(SCM440材) M1.5 ~ M5 L = 1000

単位: mm

形番	価格	モジュール	全長	歯幅	高さ	噛合い高さ	有効歯数	質量 (kg)
		m	A	B	C	D		
RM1520-10F	13,600	1.5	999.03	15	20	18.5	212	2.2
RM2025-10F	18,900	2	1005.31	20	25	23	160	3.6
RM2530-10F	25,500	2.5	1005.31	25	30	27.5	128	5.4
RM3035-10F	30,600	3	999.03	30	35	32	106	7.4
RM4045-10F	42,550	4	1005.31	40	45	41	80	12.8
RM5050-10F	55,600	5	1005.31	50	50	45	64	17.5



共通仕様	
精度等級	JIS5級
歯形	並歯
圧力角	20°
材質	MC901
歯面硬度	115 ~ 120
歯面仕上	HRR
歯切基準面	底面



RN形両端面加工なしMCナイロン標準ラック(MC901材) M1 ~ M3 L = 500

単位: mm

形番	価格	モジュール	全長	歯幅	高さ	噛合い高さ	有効歯数	質量 (kg)
		m	A	B	C	D		
RN1012-05	5,350	1	505	10	12	11	159	0.06
RN1520-05	6,450	1.5	505	15	20	18.5	105	0.16
RN2025-05	8,250	2	505	20	25	23	79	0.27
RN2530-05	10,700	2.5	505	25	30	27.5	63	0.4
RN3035-05	12,850	3	505	30	35	32	52	0.55

RN形両端面加工なしMCナイロン標準ラック(MC901材) M1 ~ M3 L = 1000

単位: mm

形番	価格	モジュール	全長	歯幅	高さ	噛合い高さ	有効歯数	質量 (kg)
		m	A	B	C	D		
RN1012-10	10,400	1	1010	10	12	11	318	0.12
RN1520-10	11,900	1.5	1010	15	20	18.5	212	0.32
RN2025-10	14,550	2	1010	20	25	23	160	0.54
RN2530-10	19,300	2.5	1010	25	30	27.5	128	0.8
RN3035-10	23,200	3	1010	30	35	32	106	1.1

RN-F形両端面加工MCナイロン標準ラック(MC901材) M1.5 ~ M3 L = 1000

単位: mm

形番	価格	モジュール	全長	歯幅	高さ	噛合い高さ	有効歯数	質量 (kg)
		m	A	B	C	D		
RN1520-10F	13,100	1.5	999.03	15	20	18.5	212	0.32
RN2025-10F	15,950	2	1005.31	20	25	23	160	0.54
RN2530-10F	20,900	2.5	1005.31	25	30	27.5	128	0.8
RN3035-10F	25,000	3	999.03	30	35	32	106	1.1