

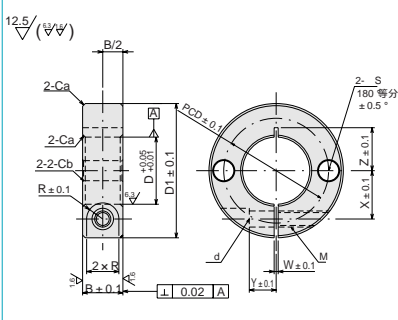
スリット形セットカラー固定用2穴付RSB2形

単位: mm



- 材質: カラー: S45C四酸化鉄被膜
止めねじ: SCM435 1本付

RSB2形寸法図



型 式	価格	軸孔径 D	総幅 B±0.1	外径 D1	W	X	Y	止めネジ M×長さ	横穴 s	P.C.D
RSB2-0608	870	6	8	20	1	6	4	M3×10	3.5	13
RSB2-0610	920	6	10	20	1	6	4	M4×10	3.5	13
RSB2-0808	950	8	8	25	1.5	8	5	M3×10	4.5	16
RSB2-0810	950	8	10	25	1.5	8	5	M4×12	4.5	18
RSB2-0812	950	8	12	28	1.5	8.5	5	M5×16	5.5	18
RSB2-0815	950	8	15	30	1.5	9.5	5	M6×15	5.5	20
RSB2-1010	1,000	10	10	30	1.5	9	5	M4×12	5.5	20
RSB2-1012	1,000	10	12	30	1.5	9	5	M5×16	5.5	20
RSB2-1015	1,000	10	15	35	1.5	11	6	M6×18	6.6	24
RSB2-1210	1,000	12	10	30	1.5	10	5	M4×12	5.5	22
RSB2-1212	1,000	12	12	30	1.5	10	5	M5×16	5.5	22
RSB2-1215	1,000	12	15	35	1.5	11	6	M6×18	6.6	24
RSB2-1310	1,000	13	10	30	1.5	10	5	M4×12	4.5	22
RSB2-1315	1,000	13	15	35	1.5	11	6	M6×18	6.6	24
RSB2-1510	1,050	15	10	32	1.5	11	6	M4×12	4.5	24
RSB2-1512	1,050	15	12	35	1.5	12	6	M5×16	5.5	26
RSB2-1515	1,050	15	15	40	1.5	13	8	M6×20	6.6	28
RSB2-1610	1,050	16	10	35	1.5	12	6	M4×12	4.5	25
RSB2-1612	1,050	16	12	35	1.5	12	6	M5×16	5.5	26
RSB2-1615	1,050	16	15	40	1.5	13	8	M6×20	6.6	28
RSB2-2010	1,100	20	10	40	1.5	14	7	M4×16	5.5	30
RSB2-2012	1,100	20	12	40	1.5	14	7	M5×16	5.5	30
RSB2-2015	1,100	20	15	45	1.5	15	8	M6×20	6.6	34
RSB2-2512	1,250	25	12	45	1.5	17	7	M5×16	5.5	36
RSB2-2515	1,250	25	15	50	1.5	18	10	M6×25	6.6	38
RSB2-3015	1,350	30	15	55	1.5	20	10	M6×25	6.6	44
RSB2-3515	1,550	35	15	60	2	23	12	M6×25	6.6	48
RSB2-4018	1,850	40	18	70	2	26	13	M8×30	9	56
RSB2-5022	2,470	50	22	85	3	32	16	M10×35	11	68

RSB2 = SCS-CN2

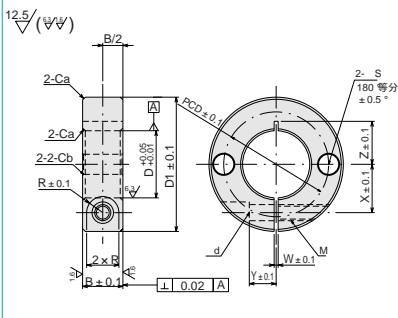
スリット形ステンレスセットカラー固定用2穴付RSB2-MS形

単位: mm



- 材質: カラー: SUS304
止めねじ: SUS304 1本付

RSB2-MS形寸法図



型 式	価格	軸孔径 D	総幅 B±0.1	外径 D1	W	X	Y	止めネジ M×長さ	横穴 s	P.C.D
RSB2-0608MS	1,150	6	8	20	1	6	4	M3×10	3.5	13
RSB2-0610MS	1,160	6	10	20	1	6	4	M4×10	3.5	13
RSB2-0808MS	1,300	8	8	25	1.5	8	5	M3×10	4.5	16
RSB2-0810MS	1,300	8	10	25	1.5	8	5	M4×12	4.5	18
RSB2-0812MS	1,300	8	12	28	1.5	8.5	5	M5×16	5.5	18
RSB2-0815MS	1,400	8	15	30	1.5	9.5	5	M6×15	5.5	20
RSB2-1010MS	1,400	10	10	30	1.5	9	5	M4×12	5.5	20
RSB2-1012MS	1,400	10	12	30	1.5	9	5	M5×16	5.5	20
RSB2-1015MS	1,550	10	15	35	1.5	11	6	M6×18	6.6	24
RSB2-1210MS	1,400	12	10	30	1.5	10	5	M4×12	5.5	22
RSB2-1212MS	1,400	12	12	30	1.5	10	5	M5×16	5.5	22
RSB2-1215MS	1,550	12	15	35	1.5	11	6	M6×18	6.6	24
RSB2-1310MS	1,400	13	10	30	1.5	10	5	M4×12	4.5	22
RSB2-1510MS	1,500	15	10	32	1.5	11	6	M4×12	4.5	24
RSB2-1512MS	1,600	15	12	35	1.5	12	6	M5×16	5.5	26
RSB2-1515MS	1,750	15	15	40	1.5	13	8	M6×20	6.6	28
RSB2-1610MS	1,500	16	10	35	1.5	12	6	M4×12	4.5	25
RSB2-1612MS	1,600	16	12	35	1.5	12	6	M5×16	5.5	26
RSB2-1615MS	1,800	16	15	40	1.5	13	8	M6×20	6.6	28
RSB2-2010MS	1,700	20	10	40	1.5	14	7	M4×16	5.5	30
RSB2-2012MS	1,800	20	12	40	1.5	14	7	M5×16	5.5	30
RSB2-2015MS	1,950	20	15	45	1.5	15	8	M6×20	6.6	34
RSB2-2512MS	1,900	25	12	45	1.5	17	7	M5×16	5.5	36
RSB2-2515MS	2,350	25	15	50	1.5	18	10	M6×25	6.6	38
RSB2-3015MS	2,550	30	15	55	1.5	20	10	M6×25	6.6	44
RSB2-3515MS	3,100	35	15	60	2	23	12	M6×25	6.6	48
RSB2-4018MS	4,200	40	18	70	2	26	13	M8×30	9	56
RSB2-5022MS	5,500	50	22	85	3	32	16	M10×35	11	68

RSB2-MS = SCS-SN2

空圧・油圧・真空

直動システム・関連

ロボット・FA

制御・検出・計測

駆動・回転

軸受・素材・機械

動力伝達・運動

搬送・運搬

ポンプ・送風機・粉体

工場設備・環境