

空圧・油圧・真空

直動システム・関連

ロボット・FA

制御・検出・計測

駆動・回転

軸受・素材・機械

動力伝達・運動

搬送・運搬

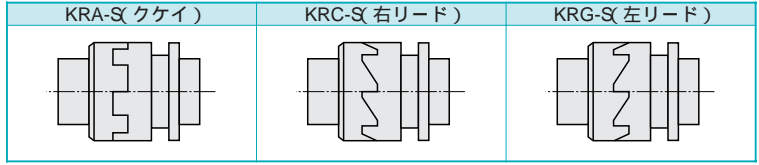
ポンプ・送風機粉体

工場設備・環境



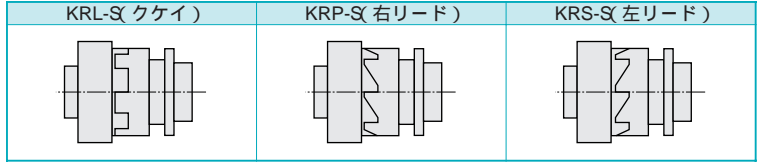
KRシリーズ突合せ軸カムアイクラッチの種類

材質：S45C

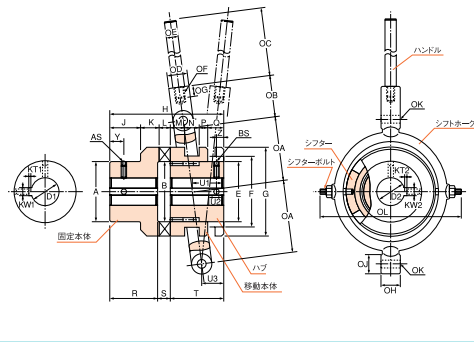


KRシリーズ通し軸カムアイクラッチの種類

材質：S45C



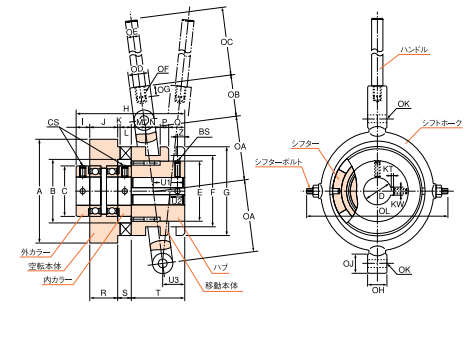
寸法図



突合せ軸カムアイクラッチ寸法・価格

型番	軸穴仕上価格			最大トルク N・m	主要寸法 (mm)								
	KRA	KRC KRG			A	最大穴径 下穴 D ₁ D ₂		G	R	S	T	OA	OB
100S	88,000	100,000	245	70	18	40	100	55	15	64	85	50	180
120S	117,000	135,000	490	80	23	45	120	65	18	76	105	55	180
160S	178,000	205,000	1225	110	28	60	160	85	23	96	130	60	280
200S	292,000	345,000	2450	140	35	80	200	110	28	120	160	70	300
250S	487,000	587,000	4900	180	45	100	250	135	35	153	200	85	300
320S	827,000	1,132,000	9800	230	55	125	320	170	45	188	250	100	400
360S	御見積	御見積	13700	260	60	140	360	200	50	218			
400S	御見積	御見積	19600	290	60	150	400	220	55	237			
450S	御見積	御見積	27400	330	65	170	450	240	60	260			
500S	御見積	御見積	39200	360	65	190	500	260	68	285			
560S	〃	〃	54900	400	65	220	560	290	78	320			
630S	〃	〃	78400	450	65	240	630	330	88	363			

寸法図



通し軸カムアイクラッチ寸法・価格

型番	軸穴仕上価格			最大トルク N・m	主要寸法 (mm)								
	KRL	KRP KRS			A	C	最大穴径 下穴 最大		R	S	T	OA	OB
100S	92,000	104,000	245	120	60	18	40	42	15	64	85	50	180
120S	122,000	140,000	490	140	70	23	45	43	18	76	105	55	180
160S	186,000	213,000	1225	185	90	28	60	50	23	96	130	60	280
200S	310,000	384,000	2450	225	115	35	80	60	28	120	160	70	300
250S	523,000	623,000	4900	280	145	45	100	70	35	153	200	85	300
320S	900,000	1,240,000	9800	355	175	55	120	90	45	188	250	100	400
360S	御見積	御見積	13700	395	210	60	140	100	50	218			
400S	御見積	御見積	19600	440	220	60	150	110	55	237			
450S	御見積	御見積	27400	490	245	65	170	120	60	260			
500S	御見積	御見積	39200	540	270	65	190	130	68	285			
560S	〃	〃	54900	610	310	65	220	145	78	320			
630S	〃	〃	78400	680	345	65	240	160	88	363			

- シフトダイヤフラム機構の採用により圧力変化に対する応答性、作動速度応答性が極めてよい。
- ソフトスタート、ソフトストップに最適である。
- クラッチに直接エアを配管でき、ロータリージョイントは不要。
- 無調整、無潤滑で使用可能。
- 回転の伝達が確実にドライブ中にスリップすることはありません。
- シフトダイヤフラムの採用によりトラブルが少ない。
- ロータリージョイントは不要。
- 無給油使用が可能。

PSCS形エアクラッチ

単位：mm

型番	価格	伝達トルク 0.5MPa時	軸穴径		外径	総幅
			標準	オプション		
PSCS-101N	98,000	65N・m	17~25	17~20	136	78
PSCS-121N	125,000	115N・m	20~30	20~25	160	88
PSCS-161N	159,000	250N・m	25~45	25~40	218	103
PSCS-201N	230,000	500N・m	30~60	30~55	274	125
PSCS-251N	520,000	900N・m	40~75	40~70	345	166
PSCS-321N	950,000	1900N・m	50~90	50~85	460	209

PK形エアツースクラッチ

単位：mm

型番	価格	保持トルク N・m	結合トルク N・m	軸穴径		外径	総幅
				標準	オプション		
PK50	90,000	27	9	10~12	10	72	75
PK60	107,000	50	16	12~17	12~13	87	83
PK80	116,000	85	27	15~22	15~17	102	94
PK100	138,000	165	52	20~30	20~25	126	100
PK120	177,000	290	95	25~40	25~35	150	110
PK160	235,000	630	200	35~55	35~50	198	133
PK200	325,000	1160	370	45~70	45~65	248	158
PK250	660,000	2200	720	60~90	60~90	305	214
PK320	1,150,000	4400	1420	75~110	75~110	383	268

