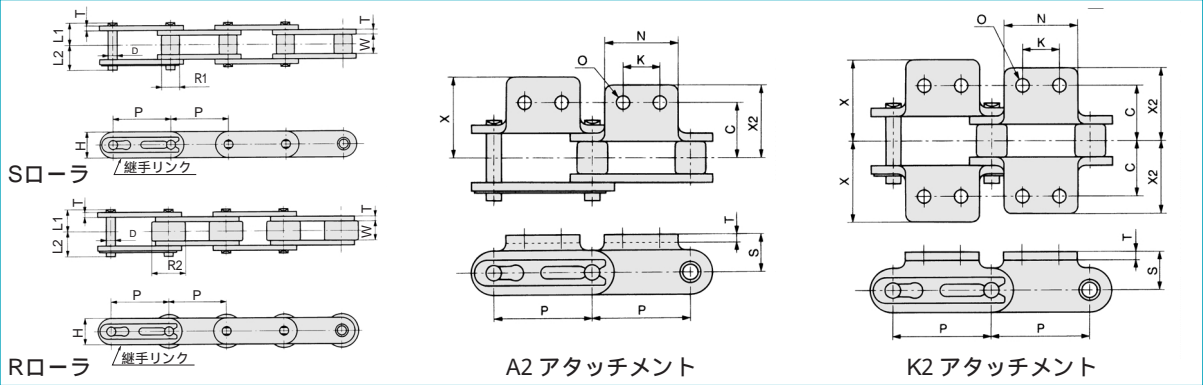


アタッチメント付チェーン

(株)橋本チエイン

205151



RFパイッチチェーン(スローラ形)寸法および価格

下記価格はすべて1リンク当りの価格です。

チェーン No.	AK	每LA2 毎LK2	2LA2 2LK2	3LA2 3LK2	4LA2 4LK2	PL	PL JL	PL OL	A2・SA2 K2・SK2 JL JL	ローラ径 R1	ピッチ P	主要寸法 (mm)						
												C	K	N	O	S	X	
RF2040S	A	73	60	55	50	36	139	225	201	258	7.92	25.40	12.7	9.5	19.1	3.6	9.1	19.3
	K	96	73	63	60													
RF2050S	A	106	82	78	74	51	154	310	240	292	10.16	31.75	15.9	11.9	23.8	5.2	11.1	24.2
	K	157	106	89	82													
RF2060S	A	178	144	135	121	89	188	431	327	431	11.91	38.10	21.45	14.3	28.6	5.2	14.7	31.5
	K	238	178	157	144													
RF2080S	A	328	274	258	240	192	301	657	508	677	15.88	50.80	27.8	19.1	38.1	6.8	19.1	40.7
	K	436	328	295	274													
RF2100S	A	647	548	521	485	400	713	1,470	1,050	1,360	19.05	63.50	33.35	23.8	47.6	8.7	23.4	49.9
	K	827	647	588	548													

注) A1、K1、SK1、SK2の寸法についてはお問い合わせ願います。

RFパイッチチェーン(Rローラ形)寸法および価格

下記価格はすべて1リンク当りの価格です。

チェーン No.	AK	每LA2 毎LK2	2LA2 2LK2	3LA2 3LK2	4LA2 4LK2	PL	PL JL	PL OL	A2・SA2 K2・SK2 JL JL	ローラ径 R1	ピッチ P	主要寸法 (mm)						
												C	K	N	O	S	X	
RF2040R	A	100	84	82	77	60	139	325	201	258	15.88	25.40	12.7	9.5	19.1	3.6	9.1	19.3
	K	121	100	89	84													
RF2050R	A	144	121	114	109	75	154	424	240	292	19.05	31.75	15.9	11.9	23.8	5.2	11.1	24.2
	K	190	144	126	121													
RF2060R	A	223	187	178	169	142	188	550	327	431	22.23	38.10	21.45	14.3	28.6	5.2	14.7	31.5
	K	277	223	198	187													
RF2080R	A	407	354	340	319	277	301	857	508	677	28.58	50.80	27.8	19.1	38.1	6.8	19.1	40.7
	K	518	407	377	354													
RF2100R	A	813	723	695	657	584	713	1,880	1,050	1,360	39.69	63.50	33.35	23.8	47.6	8.7	23.4	49.9
	K	984	813	750	723													

RFパイッチラムダ仕様チェーン(スローラ形)

RFパイッチラムダ仕様チェーン(Rローラ形)

チェーン No.	AK	每LA2 毎LK2	2LA2 2LK2	3LA2 3LK2	4LA2 4LK2	PL	A2 JL	K2 JL
RF2040S-LMC	A	104	95	88	86	76	193	253
	K	133	104	99	95			
RF2050S-LMC	A	148	127	125	122	107	253	327
	K	195	148	137	127			
RF2060S-LMC	A	243	213	205	193	174	356	445
	K	299	243	226	213			
RF2080S-LMC	A	452	400	387	374	332	563	681
	K	547	452	421	400			
RF2100S-LMC	A	810	721	696	674	595	1,160	1,330
	K	973	810	756	721			

注) 上記価格は1個当りの価格です。

チェーン No.	AK	每LA2 毎LK2	2LA2 2LK2	3LA2 3LK2	4LA2 4LK2	PL	A2 JL	K2 JL
RF2040R-LMC	A	131	116	113	109	95	193	253
	K	148	131	122	116			
RF2050R-LMC	A	185	162	158	154	131	253	327
	K	226	185	169	162			
RF2060R-LMC	A	294	260	253	243	221	356	445
	K	347	294	273	260			
RF2080R-LMC	A	520	474	460	448	406	563	681
	K	621	520	492	474			
RF2100R-LMC	A	959	879	854	827	753	1,160	1,330
	K	1,110	959	902	879			

注) 上記価格は1個当りの価格です。

RFパイッチNP仕様チェーン(スローラ形)

RFパイッチNP仕様チェーン(Rローラ形)

チェーン No.	AK	每LA2 毎LK2	2LA2 2LK2	3LA2 3LK2	4LA2 4LK2	PL	A2 JL	K2 JL
RF2040S-NP	A	86	76	72	70	48	217	273
	K	110	86	79	76			
RF2050S-NP	A	122	107	102	97	72	279	334
	K	181	122	110	107			
RF2060S-NP	A	211	174	165	163	122	372	502
	K	273	211	185	174			
RF2080S-NP	A	403	345	339	326	254	592	821
	K	520	403	365	345			
RF2100S-NP	A	783	681	665	645	499	1,290	1,640
	K	978	783	717	681			

注) 上記価格は1個当りの価格です。

チェーン No.	AK	每LA2 毎LK2	2LA2 2LK2	3LA2 3LK2	4LA2 4LK2	PL	A2 JL	K2 JL
RF2040R-NP	A	117	104	102	99	78	217	273
	K	139	117	107	104			
RF2050R-NP	A	156	143	139	137	102	279	334
	K	215	156	145	143			
RF2060R-NP	A	244	211	209	203	173	372	502
	K	313	244	223	211			
RF2080R-NP	A	478	429	420	405	347	592	821
	K	592	478	444	429			
RF2100R-NP	A	942	843	823	803	676	1,290	1,640
	K	1,150	942	879	843			

注) 上記価格は1個当りの価格です。