

L-3型ライトベヤーは軽量の部品を懸垂して搬送するオーバーヘッドタイプコンベヤです。

従って部品組立作業用のサブコンベヤ、塗装設備用の搬送コンベヤなどとして幅広くご利用いただいております。

L-5型ライトベヤーは中荷重の部品で懸垂しながら搬送するのに最適のコンベヤです。

L-5型もL-3型と同様、様々な業界でご利用いただいておりますが特に家庭電化製品の組立工場、自動車の部品取付ライン、瓦の製造工場などで大活躍しています。

なおL-5型はL-3型とリベットレストロリーコンベヤの中間的存在として多くのメリットがあります。

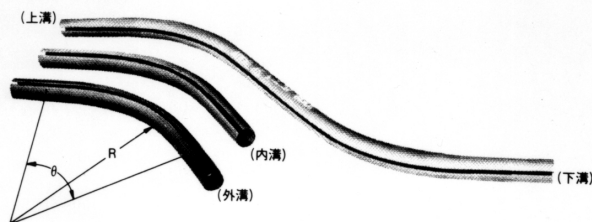
L-3型仕様

運搬物の重さ	MAX15kg(1点吊の時)MAX30kg(2点吊の時)
吊下げピッチ	152.1mm及びその倍数
許容使用張力	150kg
チェーン重量	約2.2kg/m
標準運搬速度	0.1m/min ~ 6.0m/min(60Hz時)

L-5型仕様

運搬物の重さ	MAX30kg(1点吊の時)MAX50kg(2点吊の時)
吊下げピッチ	200mm及びその倍数
許容使用張力	250kg
チェーン重量	約5.5kg/m
標準運搬速度	0.1m/min ~ 12m/min(60Hz時)

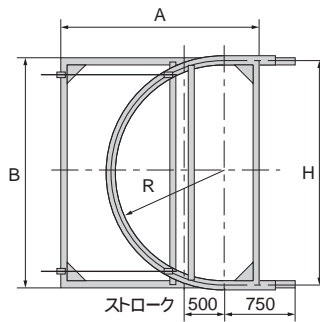
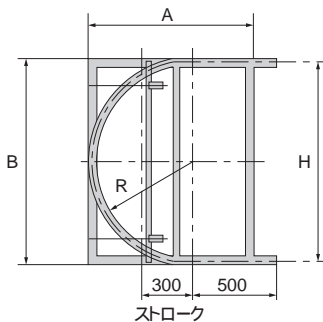
曲線レール



L-3型 (標準サイズ) L-5型

	R		R
15°	400mm	15°	600mm
30°		30°	
45°	600mm	45°	800mm
60°		60°	
90°	800mm	90°	1,000mm
180°		180°	

特殊サイズは御相談下さい。



テークアップユニット

	R	H	A	B
L-3用	400mm	800mm	975mm	850mm
	600mm	1,000mm	1,175mm	1,250mm
	800mm	1,600mm	1,410mm	1,650mm
L-5用	600mm	1,200mm	1,600mm	1,260mm
	800mm	1,600mm	1,700mm	1,660mm
	1,000mm	2,000mm	2,000mm	2,060mm

● L-3型駆動装置

長さ1,300×幅500×高さ415mm

型式	電動機	変速機	減速機
1型	0.4 kW	ANS04	0.4 kW
2型	0.75kW	ANS07	0.75kW
3型	1.5 kW	ANS15	1.5 kW

● L-5型駆動装置

長さ1,410×幅660×高さ500mm

型式	電動機	変速機	減速機
1型	0.75kW	ANS07	0.75kW
2型	1.5 kW	ANS15	1.5 kW
3型	2.2 kW	ANS22	2.2 kW