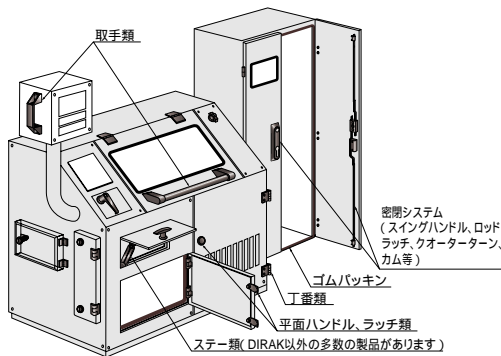


用途例・使用例

ハンドル・取手・丁番・ステー・ゴムパッキン

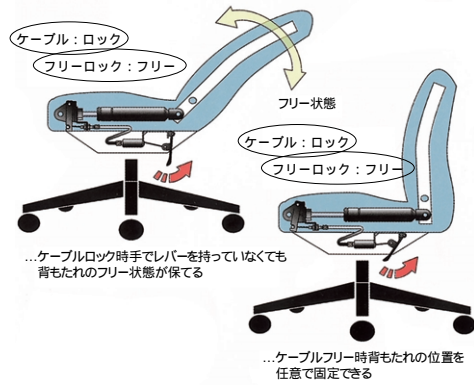


掲載ページ 6-162 ~ 6-171

ガススプリング

保持機付きケーブル

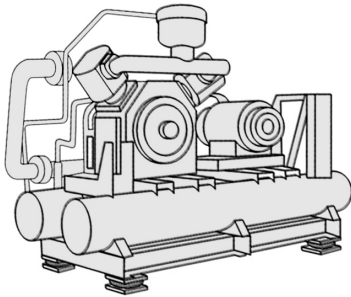
保持機付ケーブルとフリーロックを組み合わせて事務椅子に使用



掲載ページ 6-179 ~ 6-181

空気バネ

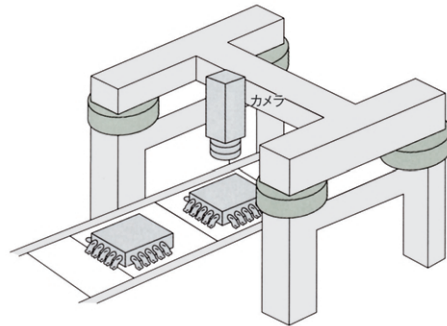
コンプレッサーの架台に



掲載ページ 6-190 ~ 6-191

防振用空気バネ PSL形

振動を嫌う精密機械に

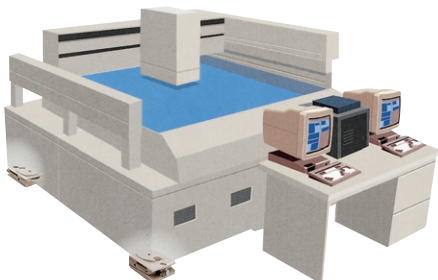


掲載ページ 6-191

精密機械用レベリング HI-WEDGE

FPD製造プロセス装置

ウェッジ機構により、高精度なレベリングと据え付けが可能



掲載ページ 8-189

防振用コンポマウント

一般機械・装置

コイルばねと減衰機構をコンポジット



掲載ページ 8-189

空圧・油圧・真空

直動システム・関連

ロボット・FA

制御・検出・計測

駆動・回転

軸受・素材・機械

動力伝達・伝動

7

搬送・運搬

ポンプ・送風機・粉体

工場設備・環境