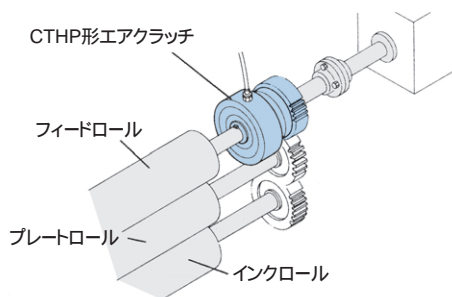


用途例・使用例

エアクラッチ・ブレーキ

クラッチ作用機構に

CTHP形エアクラッチはノンスリップで組立簡単・組立誤差の影響を受けないので印刷機械などに多数使用されています。

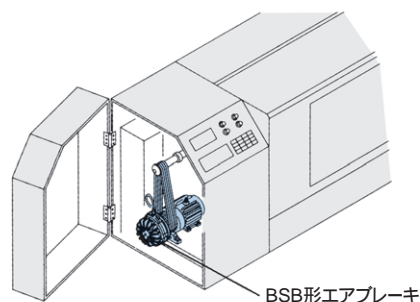


掲載ページ 7-199 ~ 7-203

エアクラッチ・ブレーキ

ブレーキ作用機構に

BSB形エアブレーキは、他のブレーキにくらべて長寿命、高仕水量、高頻度で単能旋盤、NC旋盤などに多数使用されています。

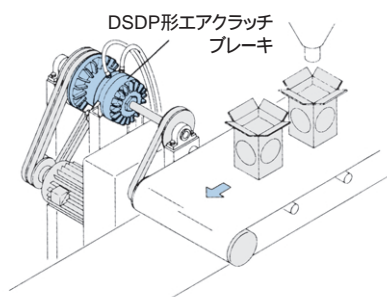


掲載ページ 7-199 ~ 7-203

エアクラッチ・ブレーキ

ソフト・スタート機構に

粉体充填機の送りコンベアにDSDP形エアクラッチブレーキを使用し、ソフトにコンベアをスタート、ストップさせています。

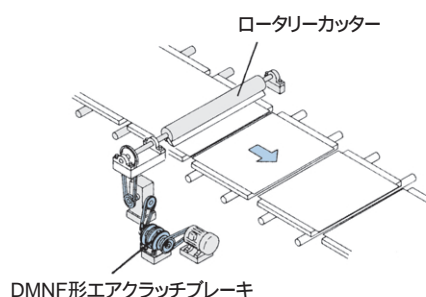


掲載ページ 7-199 ~ 7-203

エアクラッチ・ブレーキ

高頻度機構に

合板機械(ロータリークリッパー)に使用されたDMNF形エアクラッチブレーキは、高頻度使用でも精度が良く、電磁式より約2~4倍も長寿命なので広く使われています。

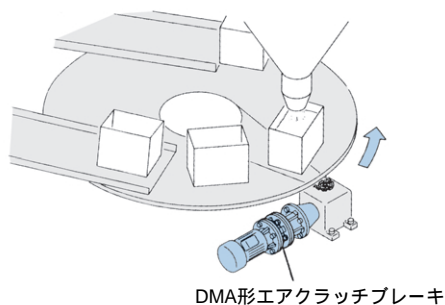


掲載ページ 7-199 ~ 7-203

エアクラッチ・ブレーキ

割り出し、定位置停止機構に

粉体充填機のロータリーテーブルの割り出し、定位置停止用にDMA形エアクラッチ・ブレーキをモータと減速機間に直接取付け、使用しています。

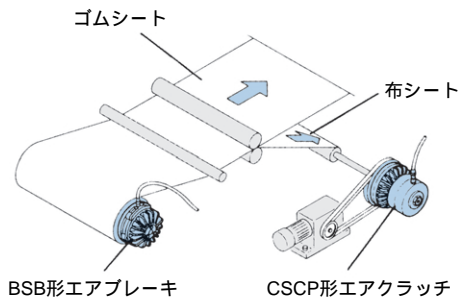


掲載ページ 7-199 ~ 7-203

エアクラッチ・ブレーキ

張力制御機構に

ゴム工場で、シートの巻戻しにBSB形エアブレーキを、布シートの巻取りにCSCP形エアクラッチを使用しています。



掲載ページ 7-199 ~ 7-203