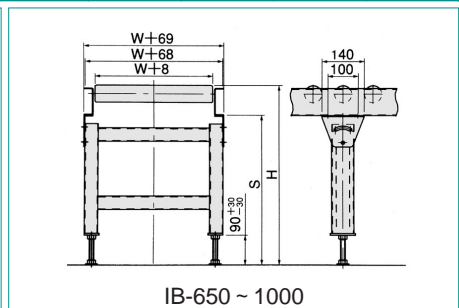
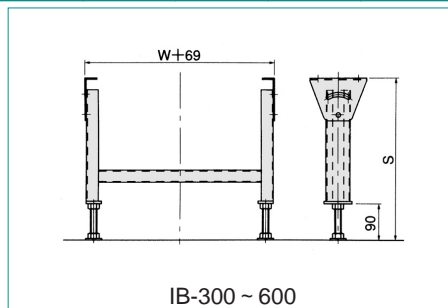


IC型スタンド標準仕様(軽・中荷重用)価格

搬送荷重1m当り500kgまではIC型をご採用下さい。

型 式	ローラ巾 (mm) スタンド 高さ(S)	搬送荷重1m当り500kgまではIC型をご採用下さい。										
		100W	150W	200W	250W 300W	350W 400W	450W 500W	550W 600W	650W 700W	800W	900W	1000W
IC- 70	65 ~ 85											
IC- 90	75 ~ 100		11,800	11,800	12,100	12,500	12,800	13,100	13,400	13,700	14,000	14,300
IC- 110	100 ~ 125		11,800	11,800	12,100	12,500	12,800	13,100	13,400	13,700	14,000	14,300
IC- 150	120 ~ 190	9,800	10,100	10,100	10,400	10,700	11,000	11,300	11,600	11,900	12,200	12,500
IC- 200	170 ~ 235	9,100	9,400	9,400	9,700	10,000	10,300	10,600	10,900	11,200	11,500	11,800
IC- 250	220 ~ 285	9,400	9,700	9,700	10,000	10,300	10,600	10,900	11,200	11,500	11,800	12,100
IC- 300	270 ~ 335	9,700	10,000	10,000	10,300	10,600	10,900	11,200	11,500	11,800	12,100	12,400
IC- 350	320 ~ 385	10,000	10,300	10,300	10,600	10,900	11,200	11,500	11,800	12,100	12,400	12,800
IC- 400	350 ~ 430	7,000	7,000	7,000	7,100	7,200	7,300	7,400	7,500	7,700	8,200	8,200
IC- 450	400 ~ 480	7,200	7,200	7,200	7,300	7,400	7,500	7,600	7,700	7,900	8,400	8,400
IC- 500	450 ~ 530	7,400	7,400	7,400	7,500	7,600	7,700	7,800	7,900	8,000	8,600	8,600
IC- 550	500 ~ 580	7,500	7,600	7,600	7,700	7,700	7,800	7,900	8,000	8,200	8,700	8,700
IC- 600	550 ~ 630	8,100	8,200	8,200	8,400	8,500	8,700	8,900	9,100	9,500	10,500	10,500
IC- 650	600 ~ 680	8,200	8,400	8,400	8,600	8,700	8,900	9,100	9,200	9,600	10,600	10,700
IC- 700	650 ~ 730	8,400	8,500	8,500	8,700	8,800	9,000	9,200	9,400	9,700	10,700	10,800
IC- 750	700 ~ 780	8,500	8,600	8,600	8,800	8,900	9,100	9,300	9,500	9,800	10,900	10,900
IC- 800	750 ~ 830	8,600	8,800	8,800	9,000	9,100	9,300	9,500	9,700	10,000	11,000	11,100
IC- 850	800 ~ 880	8,800	8,900	8,900	9,100	9,200	9,500	9,700	9,800	10,200	11,200	11,200
IC- 900	850 ~ 930	8,900	9,100	9,100	9,300	9,400	9,600	9,800	9,900	10,300	11,300	11,400
IC- 950	900 ~ 980	9,100	9,200	9,200	9,400	9,500	9,700	9,900	10,100	10,400	11,500	11,500
IC-1000	950 ~ 1030	9,200	9,400	9,400	9,500	9,700	9,900	10,100	10,200	10,600	11,600	11,700



IB型スタンド標準仕様(中・重荷重用)価格

搬送荷重1m当り1000kg程度まではIB型をご採用下さい。

型 式	ローラ巾 (mm) スタンド 高さ(S)	搬送荷重1m当り1000kg程度まではIB型をご採用下さい。										
		100W	150W	200W	250W 300W	350W 400W	450W 500W	550W 600W	650W 700W	800W	900W	1000W
IB- 300	270 ~ 330	11,800	12,100	12,100	12,500	12,700	13,000	13,300	13,700	14,000	14,200	14,600
IB- 350	320 ~ 380	12,100	12,500	12,500	12,700	13,000	13,300	13,700	14,000	14,200	14,600	14,900
IB- 400	370 ~ 430	12,700	13,000	13,000	13,300	13,500	13,900	14,200	14,500	14,800	15,100	15,400
IB- 450	420 ~ 480	13,000	13,300	13,300	13,500	13,900	14,200	14,500	14,800	15,100	15,400	15,800
IB- 500	470 ~ 530	13,300	13,500	13,500	13,900	14,200	14,500	14,800	15,100	15,400	15,800	16,100
IB- 550	520 ~ 580	13,500	13,900	13,900	14,200	14,500	14,800	15,100	15,400	15,800	16,100	16,300
IB- 600	570 ~ 630	13,900	14,200	14,200	14,500	14,800	15,100	15,400	15,800	16,100	16,300	16,600
IB- 650	620 ~ 680	14,200	14,500	14,500	14,800	15,100	15,400	15,800	16,100	16,300	16,600	17,000
IB- 700	670 ~ 730	14,500	14,800	14,800	15,100	15,400	15,800	16,100	16,300	16,600	17,000	17,300
IB- 750	720 ~ 780	14,800	15,100	15,100	15,400	15,800	16,100	16,300	16,600	17,000	17,300	17,600
IB- 800	770 ~ 830	15,100	15,400	15,400	15,800	16,100	16,300	16,600	17,000	17,300	17,600	17,900
IB- 850	820 ~ 880	15,400	15,800	15,800	16,100	16,300	16,600	17,000	17,300	17,600	17,900	18,200
IB- 900	870 ~ 930	15,800	16,100	16,100	16,300	16,600	17,000	17,300	17,600	17,900	18,200	18,500
IB- 950	920 ~ 980	16,100	16,300	16,300	16,600	17,000	17,300	17,600	17,900	18,200	18,500	18,900
IB-1000	970 ~ 1030	16,300	16,600	16,600	17,000	17,300	17,600	17,900	18,200	18,500	18,900	19,200

空圧・油圧・真空

直動システム・関連

ロボット・FA

制御・検出・計測

駆動・回転

軸受・素材・機械

動力伝達・伝動

搬送・運搬

8

ポンプ・送風機・粉体

工場設備・環境