

# ミニベルトコンベヤ

マルヤス機械(株)

311761



## 寸法及び仕様

ベルト幅 (mm)	200	300	400	500
機幅 (mm)	270	370	470	570
機長 (cm)	(80) 100、200、300、400、500、600、(~1000)			
モータ	90W			
電源	AC100V (単相) AC200V (単相) AC200V (三相)			
速度	速度表よりお選び下さい			
最低機高 (mm)	235 (駆動部)			
ベルト	ポリウレタン			
ベルト長さ (mm)	機長×2+340 (機長6mまで)			
	機長×2+540 (機長6mを超える)			
フレーム (mm)	56 (アルミ)			
テールラ径 (mm)	48.6			

## チェーンカバレス

## ミニミニエックス 300型 MMX300

フレームからの飛び出し部分がない、フラットなボディを持つ、強力型ベルトコンベヤです。

オプションのバリエーションも充実し、多様なライン構成が可能です。

- 型式表示 MMX300 - 1 09 - 300 - 300 - K-15  
機種名

電源1: AC100V単相, 2: AC200V (単相) 3: AC200V (三相)

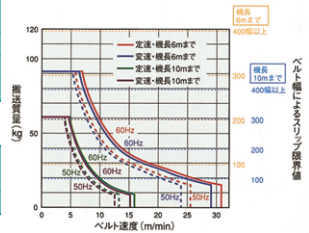
モータ出力 09: 90W ベルト幅 (mm) 機長 (cm)

速度記号 K: 定速 U: スピコン変速 IV: インバータ変速

## 電源及び速度タイプ

電源	標準		
	定速	U変速	IV変速
	100V (単相)		
	200V (単相)		
200V (三相)			

## 搬送質量表



## モータ飛び出し寸法表

ベルト幅	スピコン変速
200	7mm

## 速度表

単位: m/min

速度記号	定速		スピコン変速		インバータ変速		
	50Hz	60Hz	50Hz	60Hz	15Hz~60Hz		
K-12.5	25.5	30.7	U-12.5	9.6~23.8	11.6~29.0	IV-12.5	7.7~30.7
K-15	21.3	25.5	U-15	8.0~19.9	9.7~24.1	IV-15	6.4~25.5
K-18	17.7	21.3	U-18	6.6~16.5	8.1~20.1	IV-18	5.4~21.3
K-25	12.7	15.3	U-25	4.8~11.9	5.8~14.5	IV-25	3.9~15.3
K-30	10.6	12.7	U-30	4.0~9.9	4.8~12.0	IV-30	3.2~12.7
K-36	8.8	10.6	U-36	3.3~8.2	4.0~10.0	IV-36	2.7~10.6
K-50	6.3	7.6	U-50	2.4~5.9	2.9~7.2	IV-50	2.0~7.6
K-60	5.3	6.3	U-60	2.0~4.9	2.4~6.0	IV-60	1.6~6.3
K-75	4.2	5.1	U-75	1.6~3.9	2.0~4.8	IV-75	1.3~5.1
K-90	3.5	4.2	U-90	1.4~3.3	1.6~4.0	IV-90	1.1~4.2
K-100	3.1	3.8	U-100	1.2~2.9	1.5~3.6	IV-100	1.0~3.8
K-120	2.6	3.1	U-120	1.0~2.4	1.2~3.0	IV-120	0.8~3.1
K-150	2.1	2.5	U-150	0.8~1.9	1.0~2.4	IV-150	0.7~2.5
K-180	1.7	2.1	U-180	0.7~1.6	0.8~2.0	IV-180	0.6~2.1

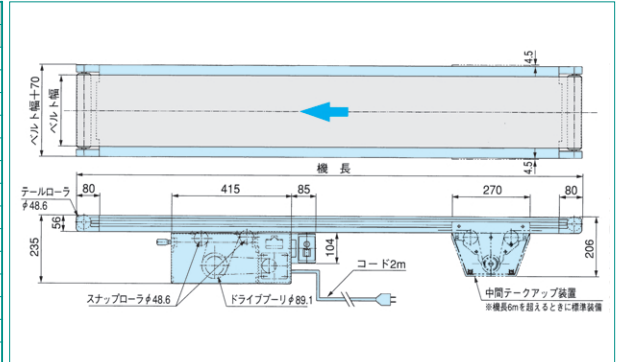
## MMX300標準タイプ定速式 価格

機長 \ ベルト幅	200	300	400	500	600	700	800	900	1000
100	201,000	212,000	224,000	242,000	299,000	318,000			
200	225,000	241,000	260,000	286,000	348,000	368,000	392,000	407,000	424,000
300	248,000	272,000	295,000	329,000	398,000	424,000	455,000	478,000	500,000
400	282,000	312,000	341,000	381,000	457,000	483,000	519,000	548,000	575,000
500	337,000	373,000	410,000	457,000	541,000	566,000	608,000	642,000	676,000
600	367,000	410,000	460,000	514,000	596,000	622,000	668,000	709,000	747,000
700	447,000	489,000	534,000	599,000	737,000	770,000	830,000	879,000	926,000
800	477,000	526,000	580,000	646,000	794,000	827,000	891,000	946,000	997,000
900	523,000	587,000	636,000	706,000	865,000	898,000	967,000	1,028,000	1,084,000
1000	554,000	623,000	682,000	754,000	919,000	959,000	1,010,000	1,102,000	1,164,000

## MMX300標準タイプ変速式 価格

機長 \ ベルト幅	200	300	400	500	600	700	800	900	1000
100	229,000	240,000	252,000	272,000	327,000	347,000			
200	253,000	271,000	289,000	315,000	378,000	396,000	421,000	436,000	454,000
300	277,000	301,000	324,000	358,000	427,000	454,000	483,000	506,000	528,000
400	311,000	341,000	370,000	410,000	487,000	513,000	548,000	577,000	603,000
500	367,000	403,000	439,000	487,000	569,000	596,000	636,000	671,000	706,000
600	395,000	439,000	490,000	543,000	624,000	651,000	697,000	737,000	777,000
700	477,000	519,000	564,000	627,000	767,000	799,000	858,000	908,000	954,000
800	505,000	556,000	609,000	675,000	822,000	855,000	920,000	975,000	1,026,000
900	552,000	615,000	665,000	735,000	894,000	927,000	997,000	1,058,000	1,113,000
1000	583,000	652,000	711,000	784,000	949,000	987,000	1,039,000	1,131,000	1,193,000

## 寸法図



空圧・油圧・真空

直動システム・関連

ロボット・FA

制御・検出・計測

駆動・回転

軸受・素材・機械

動力伝達・伝動

搬送・運搬

ポンプ・送風機・粉体

工場設備・環境