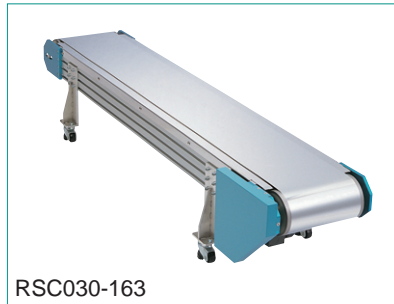


RSC015-50



RSC020-90



RSC030-163

製作可能寸法

ベルト幅 プーリ径	40	50	100	150	200	300	400	500
50								
90								
163								

プーリ軸間距離：223～4000

フルオーダーメイドタイプ：搬送物に応じて適切な形状のスチールベルトコンベヤを設計致します。

●形式表示例

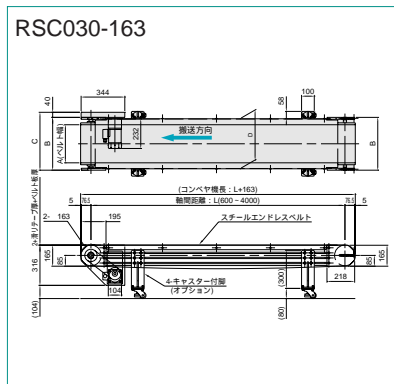
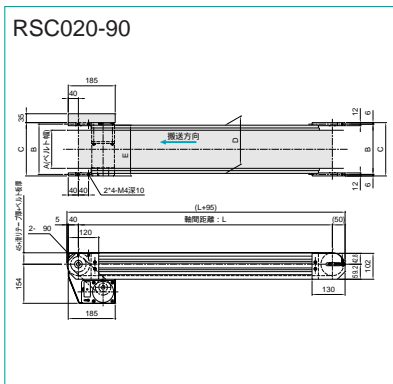
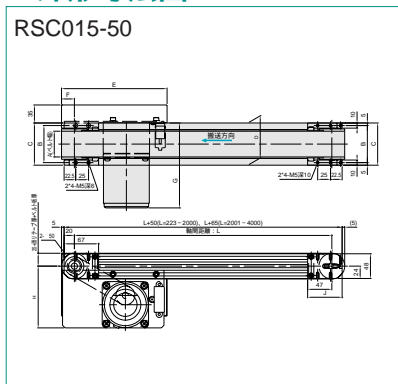
RSC 020 - 90 - 150 - 1500 - 50 - 90W

型式 ベルト板厚 プーリ径 ベルト幅
 プーリ軸間距離 ギヤヘッド減速比
 モータ出力

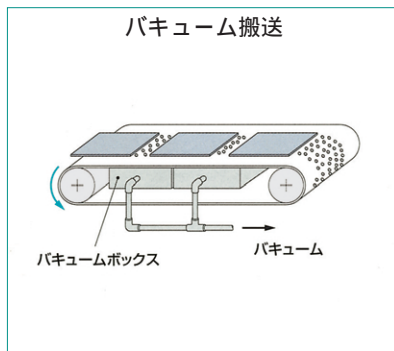
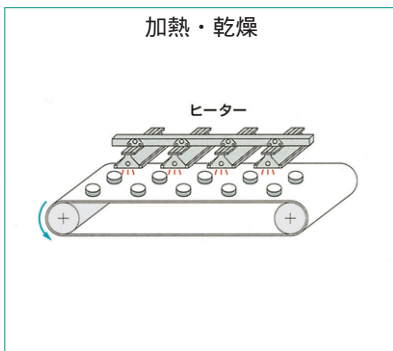
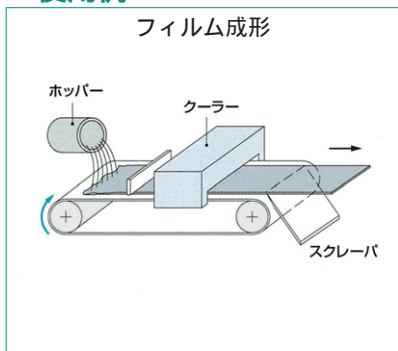
スチールベルトコンベヤRSCシリーズ

- 金属ベルトを使用している為、表面が滑らかで、ワークの停滞が簡単に行えます。
- ベルトが金属の為、静電・帯電防止に最適です。
- 本体は、アルミ押し出しフレームを使用し、軽量化を実現。又、専用ナットを使用する事によりアタッチメント等が簡単に取付け可能です。
- ベルト材はステンレスを使用している為、耐薬品性・耐環境性に優れ衛生的です。
- モータ等の変更により、防爆・クリーンルームでの使用が可能です。
- ベルトは高強度材を使用している為、伸びや変形が少なく、メンテナンス等の手間が省けます。

外形寸法図



使用例



空圧・油圧・真空

直動システム・関連

ロボット・FA

制御・検出・計測

駆動・回転

軸受・素材・機械

動力伝達・伝動

搬送・運搬

8

ポンプ・送風機・粉体

工場設備・環境