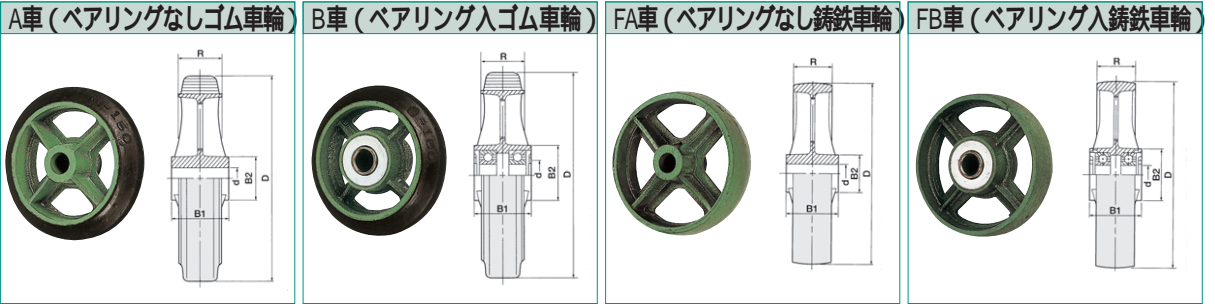


東北ダクキャスターの特性

- **耐摩耗性**：ダクキャスターのFCD450という材質はパーライトの割合が比較的多いので特に耐摩耗性が抜群です。自在金具の回転がいつまでも滑らかですし鉄車輪（FB車）の摩耗が少ないなど多くの利点があります。
- **耐蝕性**：FCに比べ耐蝕性にすぐれています。
- **耐熱性**：焼鈍処理を行っていませんが、耐熱性にもすぐれています。
- **耐振性**：鑄鉄の黒鉛組織は振動のエネルギーを吸収する性質が大きいため耐振性にすぐれています。



A車・B車ゴム車輪寸法および価格

単位：mm

呼称 D	価格		ゴム巾 R	ボス巾 B1	軸径 d	A車ボス径 B2	B車ボス径 B2	ボールベア リングNo.	鉄芯外径 D2	1個の重量		許容 荷重
	A車	B車								B車	A車	
75	860	1,340	32	37	10	21	50	CB1030	50.5	400g	300g	70kg
100	1,220	1,720	35	44	12	23	41	CB1232	71	650	500	100
125	1,740	2,600	38	49	17	32	48	CB1740	96	1,100	950	150
125	1,940	2,720	38	49	20	-	57	CB2047	96	1,150	-	150
150	2,280	2,960	40	53	20	35	56	CB2047	116	1,400	1,300	180
180	2,980	4,020	42	54	20	35	56	CB2047	146	1,850	1,800	200
200	3,660	4,440	44	57	20	35	57	CB2047	162	2,000	2,300	220
200		4,940	44	57	25	-	61	CB2552	162	2,500	-	220
230	5,120	6,480	46	60	25	47	62	CB2552R	192	2,900	2,900	270
250	5,860	7,080	48	63	25	47	62	CB2552R	210	3,200	3,200	300
300	8,100	9,600	50	67	25	47	62	CB2552R	258	4,300	4,500	350
300		10,460	50	67	30		75	6206	258	5,800	-	350


FA車・FB車鑄鉄車輪寸法および価格

単位：mm

呼称 D	価格		鉄巾 R	ボス巾 B1	軸径 d	FAボス径 B2	FBボス径 B2	ボールベア リングNo.	1個の重量		許容荷重	
	FA車	FB車							FB車	FA車	FA車	FB車
75	740	1,240	32	37	10	20	42	CB1030	600g	450g	70kg	140kg
100	1,080	1,600	35	44	12	24	42	CB1232	850	800	100	190
125	1,660	2,440	38	49	17	32	50	6203	1,400	1,250	180	280
150	2,040	2,940	40	53	20	35	58	6204	1,800	1,850	180	350
180	3,000	3,420	42	54	20			6204	2,400	2,430	200	430
200	3,380	4,100	44	57	20	38	59	6204	2,900	3,200	220	490
250	6,220	7,460	48	63	25			43	74	6305	4,900	3,800
300		8,420	50	67	25					6305	5,700	-

ULB車ウレタン車輪寸法および価格

単位：mm

ULB車ウレタンゴム車輪		呼称 D	価格	ゴム巾 R	ボス巾 B1	軸径 d	ボールベア リングNo.	鉄芯外径 D2	ゴム厚 t	許容 荷重
										
		100	3,300	33	44	12	CB1232R	80	10	210
		125	4,980	36	49	17	6303	107	10	280
		150	5,860	38	53	20	6204	130	10	350
		180	7,000	42	53	20	6204	160	10	430
		200	7,700	42	57	20	6204	180	10	490
		250	12,280	46	63	25	6305	230	10	650
		300	16,020	48	67	25	6305	280	10	830