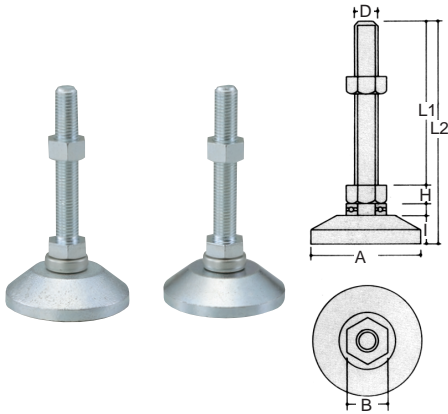


# アジャスターボルト

(株)大和螺子

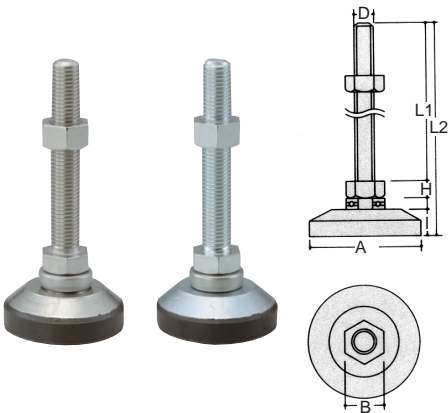
313662

## WD-C /WD-C・S型 スラストベアリング装着タイプ



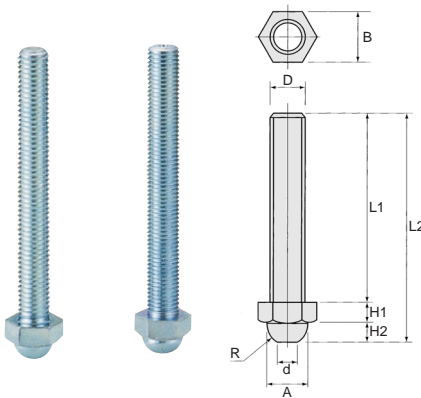
Sタイプは鋳物表面を旋盤によって研削したものです。  
WDCⅢ-Sも共通寸法です。

## WD-C-R型 スラストベアリング装着タイプ



ニトリルゴムを受皿に焼き付けていますのでフロアを汚したりキズつけたりしません。

## D-D 型アジャスターボルト 安価でレベル調整が容易です。



### ●オールステンレス品

耐荷重 M16 2t、M20 4t  
材質 ボルト・ナット SUS304  
受皿 SUS304ステンレス鍛造  
表面処理 パシベート

### ●三価クロメート処理品

耐荷重 M16 2t、M20 4t  
材質 ボルト・ナット SS40Q(SWRCH)  
受皿 FC15鋳物  
表面処理 三価クロメート

オールステンレス品番	価格	三価クロメート処理品番	価格	主要寸法 (mm)				
				D	L1	L2	I	A
WD-CⅢ16×100SUS	5,110	WD-CⅢ16×100	1,730	M16×2.0	100	141	22	80
WD-CⅢ16×130SUS	5,190	WD-CⅢ16×130	1,790	M16×2.0	130	171	22	80
WD-CⅢ16×150SUS	5,580	WD-CⅢ16×150	1,810	M16×2.0	150	191	22	80
WD-CⅢ16×180SUS	5,990	WD-CⅢ16×180	1,880	M16×2.0	180	221	22	80
		WD-CⅢ16×200	1,940	M16×2.0	200	241	22	80
WD-CⅢ20×100SUS	6,550	WD-CⅢ20×100	1,960	M20×2.5	100	146	22	80
WD-CⅢ20×130SUS	6,680	WD-CⅢ20×130	2,050	M20×2.5	130	176	22	80
WD-CⅢ20×150SUS	6,930	WD-CⅢ20×150	2,100	M20×2.5	150	196	22	80
WD-CⅢ20×180SUS	7,180	WD-CⅢ20×180	2,160	M20×2.5	180	226	22	80
		WD-CⅢ20×200	2,380	M20×2.5	200	246	22	80

### ●オールステンレス品

耐荷重 1t  
材質 ボルト・ナット SUS304  
受皿 SUS304 ステンレス鍛造  
ラバー部分クロロブレンゴム  
表面処理 パシベート

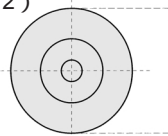
### ●三価クロメート処理品

耐荷重 1t  
材質 ボルト・ナット SS40Q(SWRCH)  
受皿 SS400鍛造  
ラバー部分 クロロブレンゴム  
表面処理 三価クロメート

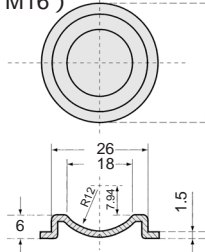
オールステンレス品番	価格	三価クロメート処理品番	価格	主要寸法 (mm)				
				D	L1	L2	I	A
		WD-C-R12×50	1,380	M12×1.75	50	88.5	22	63
WD-C-R12×100SUS	3,800	WD-C-R12×100	1,380	M12×1.75	100	138.5	22	63
WD-C-R12×120SUS	3,850	WD-C-R12×120	1,390	M12×1.75	120	158.5	22	63
WD-C-R12×150SUS	3,950	WD-C-R12×150	1,610	M12×1.75	150	188.5	22	63
		WD-C-R16×65	1,680	M16×2.0	65	106	22	63
WD-C-R16×100SUS	4,560	WD-C-R16×100	1,680	M16×2.0	100	141	22	63
WD-C-R16×120SUS	4,640	WD-C-R16×130	1,710	M16×2.0	130	171	22	63
WD-C-R16×150SUS	5,030	WD-C-R16×150	1,760	M16×2.0	150	191	22	63
WD-C-R16×180SUS	5,440	WD-C-R16×180	1,810	M16×2.0	180	221	22	63
		WD-C-R16×200	1,880	M16×2.0	200	241	22	63
WD-C-R20×100SUS	6,000	WD-C-R20×100	1,880	M20×2.5	100	146	22	63
WD-C-R20×130SUS	6,130	WD-C-R20×130	1,990	M20×2.5	130	176	22	63
WD-C-R20×150SUS	6,380	WD-C-R20×150	2,050	M20×2.5	150	196	22	63
WD-C-R20×180SUS	6,630	WD-C-R20×180	2,100	M20×2.5	180	226	22	63
		WD-C-R20×200	2,280	M20×2.5	200	246	22	63

### ●材質：ボルトSWRM、受皿SPCC

W型 (M12)

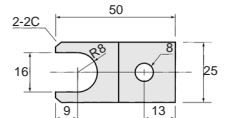


W型 (M16)

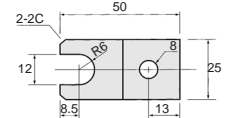


### ●ユニクロメッキ処理品

M16用



M12用



ユニクロメッキ処理品番	価格	受け皿	足止めプレート	主要寸法 (mm)					
				D	L1	L2	H2	A	B
D-D 12×100	100	38	70	12×1.75	100	114.5	(6.5)	(15)	19
D-D 12×120	125			12×1.75	120	134.5	(6.5)	(15)	19
D-D 16×100	150	60	70	16×2.0	100	119	(9)	(20)	24
D-D 16×130	195			16×2.0	130	149	(9)	(20)	24
D-D 16×150	220			16×2.0	150	169	(9)	(20)	24

