

# 電動テーブルリフター

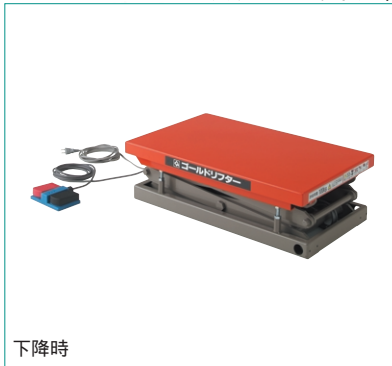
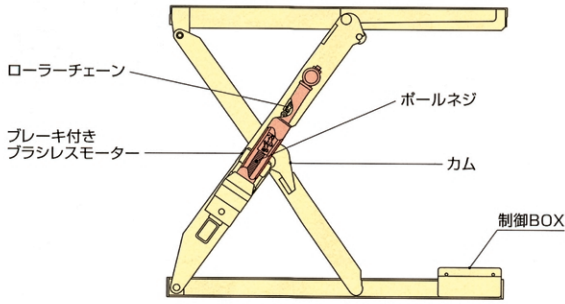
東正車輛(株)

324861

## メカリフト(電動式リフター)

昇降機構にボールネジを使用したドライシリンダー方式を採用。

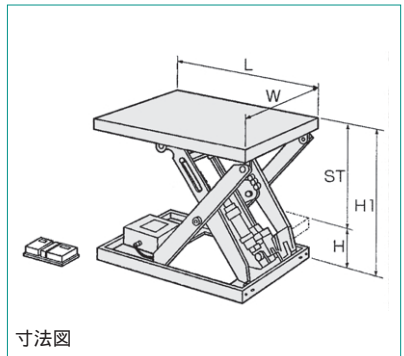
- 油圧式リフターと比べ低価格です。
- 油漏れがなく周囲の環境をいつでもクリーンに保てます。
- 積載時にも油圧シリンダーのような沈み込みが少なく、テーブルの高さを保持できるため、ラインの導入に有利です。
- ボールネジを使用したドライブ構造が高精度な位置決めを実現します。荷重変化による上昇・下降速度の変化がありません。
- 積載したまま長時間放置しても、テーブルが自然降下をおこすことなく、常に一定の高さを保てます。
- フットスイッチ内のLEDにて異常発生の表示をいたします。
- パワーユニットは本体に内蔵されているので場所をとりません。



## GLMミニタイプドライシリンダー方式仕様および価格

積載荷重：100・250kg 単相100V

型式	価格	仕様	積載荷重	テーブル寸法 W×L (mm)	ストローク ST (mm)	テーブル高さ H~H1 (mm)	上昇時間 (秒) 無負荷~負荷	頻度	自重	
GLM-100-46B	156,600	スタンダード	100kg	400×650	430	130~560	10	1回/分	32kg	
GLM-100-46WB	192,200				850	200~1050	23		42kg	
GLM-100-56B	156,600			500×650	430	130~560	10		34kg	
GLM-100-56WB	193,500				850	200~1050	23		44kg	
GLM-100-58B	186,900			520×850	250kg	430	130~560		10	40kg
GLM-100-58WB	194,800					850	200~1050		23	50kg
GLM-250-47B	182,900	ジャバラ	100kg	400×720	500	150~650	22	1回/分	45kg	
GLM-250-58B	186,900				500	150~650	22		50kg	
GLM-100-58BJ	221,100			520×850	250kg	430	130~560		10	49kg
GLM-100-58WBJ	284,300					850	200~1050		23	60kg
GLM-250-58BJ	250,000			520×850	500	150~650	22		59kg	



## GLL超低床ミニ(ドライシリンダー方式)仕様および価格

積載荷重100・150kg 単相100V

型式	価格	仕様	積載荷重	テーブル寸法 W×L (mm)	ストローク ST (mm)	テーブル高さ H~H1 (mm)	上昇時間 (秒) 無負荷~負荷	頻度	自重
GLL-100-47B	169,800	スタンダード	100kg	400×720	500	80~580	10	1回/分	36kg
GLL-100-58B	171,100			520×850					42kg
GLL-150-45B	160,600			400×500					31kg
GLL-150-56B	163,200	ジャバラ	150kg	520×630	350	80~430	10	1回/分	35kg
GLL-100-58BJ	235,600			520×850					47kg
GLL-150-56BJ	226,400			520×630					39kg

空圧・油圧・真空

直動システム・関連

ロボット・FA

制御・検出・計測

駆動・回転

軸受・素材・機械

動力伝達・伝動

搬送・運搬  
8

ポンプ・送風機・粉体

工場設備・環境