
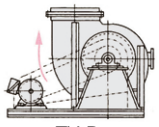
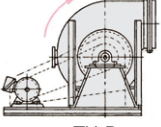
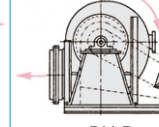

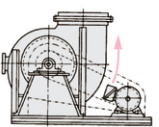
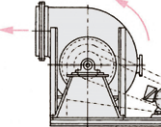
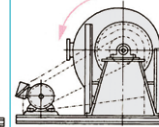


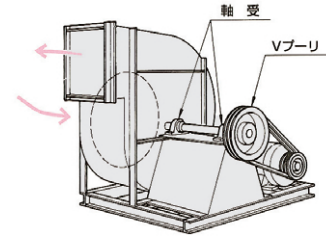
## 遠心送風機の吐出方向と回転方向

注) 送風機のプーリ側(直結・直動式の場合は電動機側)より見て、ご選定下さい。

回転方向	吐出方向		
	上部垂直	上部水平	下部水平
時計回転 (右回転) <b>R</b> 	 TV-R	 TH-R	 BH-R
反時計回転 (左回転) <b>L</b> 	 TV-L	 TH-L	 BH-L

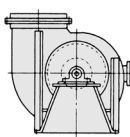
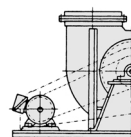
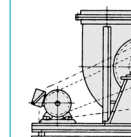
## 遠心送風機の伝動方法

OB型(片吸込片持形ベルト駆動式)



標準での取扱気体温度0~80℃。ただし軸受仕様の変更で80℃以上も対応できます。この伝動方法は産業用では、もっともスタンダードなタイプです。ベルト駆動ですので、プーリの組合せにより風量、静圧の変更も可能です。遠心送風機全般において対応できます。

## 送風機の設置方法による付属品

タイプ	A	B	D
付属品			
設置方法	機器組込	床置	床置防振
送風機本体			
共通ベース	x		+防振ベース
相フランジ			
Vベルトガード	x		
送風機側プーリ			
電動機側プーリ	x		
Vベルト	x		

## 送風機の型式説明

## ●マイルドファン

CMF - No.5 - TV - R - OB - B

## ●シロッコファン

CLF - No.5 - TV - R - OB - B

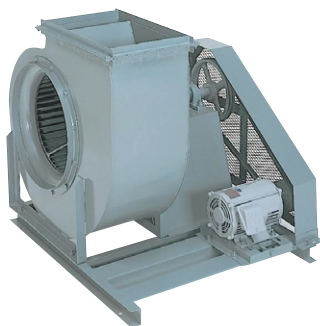
機種	回転方向
CMF CLF	R 時計回転 L 反時計回転
番手	伝動方法
5 5番 3 3番	OB 片吸込片持形ベルト駆動
吐出方向	設置方法
TV 上部垂直 BH 下部水平	B 床置型 D 床置防振

## シロッコファン(CLF 型)

- 低風圧の多量送排風ができます。
- 他の遠心ファンに比較し、小型軽量となります。
- 全品バランスグマシによるバランス取りで優れた釣りの羽根車を使用しています。
- 用途:ビルディング・工場・船舶・車輦等の冷暖房・換気・排気・小型ボイラ通風・乾燥・排ガス・エアーカーテン送風・機器の冷却など。

## シロッコファンCLF 型仕様

番手 (No.)	最大風量 (m <sup>3</sup> /min)	最大静圧 (Pa)	最大出力 (kW)	吸込口 (mm)	吐出口(mm)	
					タテ	ヨコ
1	16	390	0.4	165	145	130
1.25	36	630	1.5	235	248	180
1.5	57	850	2.2	235	248	180
1.75	85	900	3.7	310	325	220
2	110	930	3.7	310	325	220
2.5	185	880	7.5	400	405	275
3	265	870	11	480	485	330
3.5	390	980	15	550	570	385
4	500	940	18.5	630	650	440
4.5	600	940	22	710	730	495
5	680	910	22	780	815	550
5.5	860	900	30	860	895	605
6	960	810	30	935	975	660
6.5	1350	810	37	1075	1040	740
7	1600	840	45	1160	1120	800
8	1900	860	55	1320	1270	910
9	2400	840	75	1475	1425	1020
10	2750	860	75	1665	1610	1150



CLF 型