

熱風発生器

(株)ライスター・テクノロジーズ

355071

空圧・油圧・真空

直動システム・関連

ロボット・FA

制御・検出・計測

駆動・回転

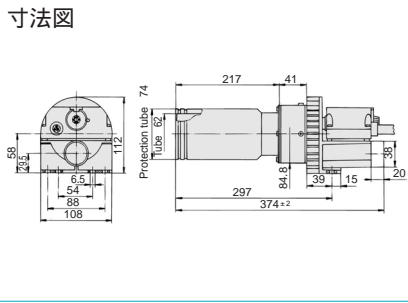
軸受・素材・機械

動力伝達・伝動

搬送・運搬

ポンプ・送風機・粉体

工場設備・環境



最高900 (電子制御機能無し)

5000HT型超高温ヒーター(三相)仕様および価格

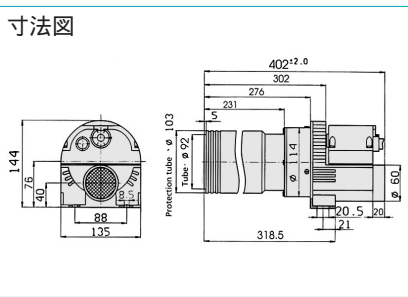
品番	価格	電圧 V	出力 W	周波数 Hz	温度	最低必要風量 ℓ/min	重量 kg	備考
108.717	365,000	400	11000	50/60	900	1000	2.2	プラグ付属なし

組み合わせによるアプリケーションの一例

最大出力での、5000HT型熱風機とロブスト型送風機、またはエアバック型送風機との組み合わせ

送風機の型	5000型 高温ヒーター	熱風温度はノズルなしで、吹出口の先端3mm地点で測定。ホースは3m。
台数×ワット数	20 での風量 (リットル/分)	温度 ()
ロブスト型	1×11000	1×1100 800
エアバック	1×11000	1×2700 360
エアバック	2×11000	2×1600 550

送風機が別途必要となります。



最高900 (電子制御機能無し)

10000HT型超高温ヒーター(三相)仕様および価格

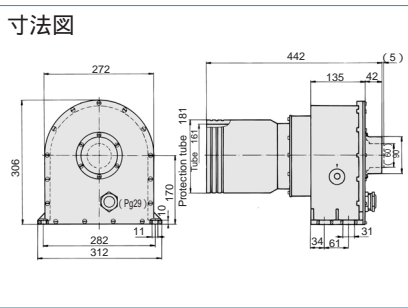
品番	価格	電圧 V	出力 W	周波数 Hz	温度	最低必要風量 ℓ/min	重量 kg	備考
110.568	392,000	400	150000	50/60	900	1050	4.0	プラグ付属なし

組み合わせによるアプリケーションの一例

最大出力での、10000HT型熱風機とロブスト型送風機、アソ型送風機またはエアバック型送風機との組み合わせ

送風機の型	10000HT型 高温ヒーター	熱風温度はノズルなしで、吹出口の先端3mm地点で測定。ホースは3m。
台数×ワット数	20 での風量 (リットル/分)	温度 ()
ロブスト型	1×15000	1×1100 850
アソ型	1×15000	1×2200 690
アソ型	2×15000	2×2100 700
エアバック型	1×15000	1×3400 340
エアバック型	2×15000	2×1650 620

送風機が別途必要となります。



40000型ヒーター(三相)仕様および価格

品番	価格	電圧 V	出力 W	周波数 Hz	温度	最低必要風量 ℓ/min	重量 kg	備考
100.168	787,000	440	39000	50/60	常温~700	3700	13.5	プラグ付属なし

組み合わせによるアプリケーションの一例

最大出力での、40000型熱風機とアソ型送風機またはエアバック型送風機との組み合わせ

送風機の型	40000型 ヒーター	熱風温度はノズルなしで吹出口の先端3mm地点で測定。ホース長は3m。
台数×ワット数	20 での風量 (リットル/分)	制御可能な温度 ()
アソ型	1×25000	1×8150 200
アソ型	2×29000	2×4200 500
エアバック型	1×29000	1×3300 540

送風機が別途必要となります。

5000HT型・10000HT型及び40000型用アクセサリ

110.582	107.274	107.232
107.259	107.581	107.233
107.260	107.230	107.235
107.272	125.319	107.243

品番	価格	商品名	品番	価格	商品名
110.582	49,500	5000HT型用ターボノズル 36	125.319	29,300	40000型用フランジコネクター
107.259	16,400	5000HT型用平型ノズル12×150mm	107.232	22,800	40000型用吸気口 (60mmホース用)
107.260	11,200	5000HT型用平型ノズル15×85mm	107.233	49,800	40000型用延長ノズル400×100mm
107.272	42,500	10000HT型用平型ノズル 12×300mm	107.235	134,200	40000型用平型ノズル500×12mm
107.274	22,300	10000HT型用平型ノズル 17×130mm	107.243	148,800	40000型用筒型ノズル 全長:1500mm 刃外長1350mm
110.581	52,600	10000HT型用ターボノズル 48			