

空圧・油圧・真空

直動システム・関連

ロボット・FA

制御・検出・計測

駆動・回転

軸受・素材・機械

動力伝達・伝動

搬送・運搬

ポンプ・送風機・粉体

工場設備・環境



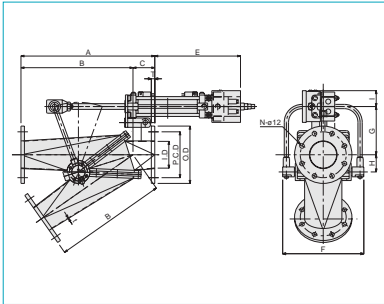
パウチェンジ・ミドルメタルタッチ(PC-MMA)

これまでの空気輸送用、及びシュート輸送用二方向切替弁のイメージを変えたパウチェンジミドルにメタルタッチが登場しました。

●特長

- メタルダンパー仕様により、異物混入リスクがない。
- パウチェンジミドルの設計コンセプトを引き継いだ超軽量設計
- 特殊なシール機構
- 洗練されたスマートなデザイン
- 豊富なバリエーション

パウチェンジ・ミドルメタルタッチ(PC-MMA)対法



項目	寸法 (mm)						
	形式	A	B	C	O.D.	P.C.D.	I.D.
PC-MMA-70	350	293	57	150	120	70	4
PC-MMA-90	380	319	61	170	140	90	4
PC-MMA-110	430	366	64	190	160	110	8
PC-MMA-130	450	383	67	210	180	130	8
PC-MMA-150	515	445	70	230	200	150	8
PC-MMA-170	550	476	74	250	220	170	8



パウチェンジ・グレイン(PC-GYA)

粉粒体シュート輸送用切替弁です。

●用途

穀物・原料などの粉体のシュート輸送の切換。

●仕様

材料：スチール (SPH)、ステンレス (SUS304)

標準色 (スチール部)：日塗工TN-90 (ホワイト)

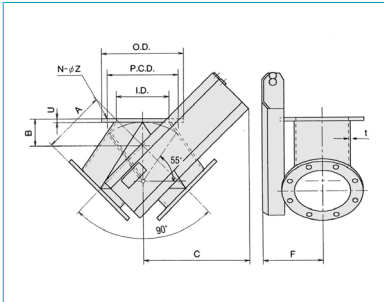
シリンダーエア圧：4~6kg/cm²

標準装備：エアースリリンダー、電磁弁、手動ボタン

シリンダースイッチ

フランジ：JIS5kg/cm²相当

パウチェンジ・グレイン(PC-GYA)対法



項目	寸法 (mm)						
	形式	A	B	O.D.	P.C.D.	I.D.	N- Z
PC-GYA-100A (4B)	150	290	200	165	105	8- 19	
PC-GYA-125A (5B)	170	290	235	200	130	8- 19	
PC-GYA-150A (6B)	190	290	265	230	155	8- 19	
PC-GYA-200A (8B)	220	340	320	280	205	8- 23	
PC-GYA-250A (10B)	250	390	385	345	255	12- 23	
PC-GYA-300A (12B)	310	355	430	390	305	12- 23	
PC-GYA-350A (14B)	350	390	480	435	355	12- 25	
PC-GYA-400A (16B)	450	540	540	495	390	16- 25	