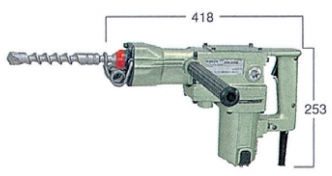


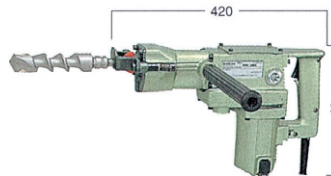
ハンマドリル ●コンクリートの穴あけ、アンカの下穴あけ、コアドリル作業、ハツリに



六角シャンクタイプ
 ドリルビット:25mm
 PR-25B 価格 84,800 (14.5mmビット付)

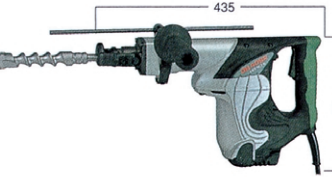


六角シャンクタイプ
 ドリルビット:35mm
 DH35 価格 89,800 (ビット別売)




六角シャンクタイプ
 ドリルビット:38mm
 PR-38E 価格 90,300 (ビット別売)
 PR-38E(E) 価格 91,200 (ビット別売)
 (3Pボッキンプラグ付)

- 堅牢アルミボディに、二重絶縁構造を採用
- 低振動・低騒音



六角シャンクタイプ
 ドリルビット:40mm
 DH40SR 価格 93,700 (ビット別売)

- 各種アンカー工事に!
フロアの定番



六角シャンクタイプ
 ドリルビット:40mm
 DH42 価格 98,200 (ビット別売)

- 大径ケミカルアンカー工事に!
- 防振ハンドル付!



六角シャンクタイプ
 ドリルビット:45mm
 DH45SA 価格 115,000 (ビット別売)

ハンマ ●コンクリートの破碎、ハツリ作業などに強力な破碎力を発揮

- グリース密封タイプ ●防振ハンドル付



六角軸:17mm
 H41SA2 価格 64,800
 H41SA2(N) 価格 57,800 (本体のみ)

- 堅牢アルミボディに、二重絶縁構造を採用
- 軽い押付け力で、クラス最大のハツリ・破碎能力
- 低振動・低騒音



六角軸:17mm
 H45SR 価格 69,000
 H45SR(N) 価格 62,800 (本体のみ)

- グリース密封タイプ
- 防振ハンドル付



六角軸:21mm
 H50SA 価格 85,700

- グリース密封タイプ
- 防振ハンドル付



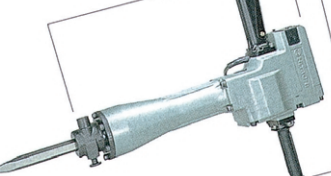
六角軸:21mm
 H55SB 価格 115,800

- 堅牢アルミボディに、二重絶縁構造を採用
- クラス最大のハツリ・破碎能力
- 低振動・低騒音



六角軸:30mm
 H65SB2 価格 151,500

- グリース密封タイプ



六角軸:30mm
 H90 価格 253,300

空圧・油圧・真空

直動システム・関連

ロボット・FA

制御・検出・計測

駆動・回転

軸受・素材・機械

動力伝達・伝動

搬送・運搬

ポンプ・送風機・粉体

工場設備・環境