

日立 モートルブロック

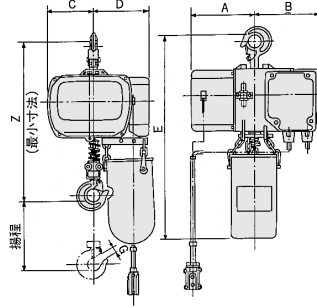
(株)日立産機システム

403271

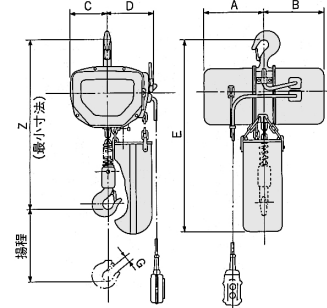
Sシリーズモートルブロック



150 ~ 500kg懸垂形



1ton懸垂形



一定形S(H)形標準仕様および価格

S形：揚程3m、SH形：揚程6m

定 格 荷 重	150kg	250kg	500kg	1ton	2ton	2.8ton	5ton
形 式	1/8S(H)2	1/4S(H)2	1/2S(H)	1S(H)	2S(H)	2.8SH	5SH
価 格	S形	108,600	114,400	126,000	168,600	209,100	-
	SH形	115,500	122,400	132,900	176,800	223,000	277,200
標 準 揚 程 (m)	3・6	3・6・9	3・6・9	3・6・9	3・6	6	6
巻 上 速 度 (m/min)	50Hz	10	10	7.2	4.6	2.3	1.5
	60Hz	12	12	8.5	5.5	2.8	1.8
巻 上 モ ー ト ル (kW)	50Hz	0.28	0.45	0.63	0.8	0.8	0.75
	60Hz	0.33	0.55	0.75	1.0	1.0	0.9
電 源	三相200V 50/60Hz、220V 60Hz						
定 格 電 流 (概略)(A)	2.4	3.1	4.1	4.8	4.8	4.8	4.8
操 作 回 路 電 圧 (V)	24						
リンクチェン	線 径	6.3	6.3	6.3	7.1	7.1	7.1
	掛 数	1	1	1	1	2	3
定 格 (min)	30			15			
操 作 方 式	床上押ボタン操作						
概 略 寸 法 (mm)	Z	450	450	450	530	645	800
	A	181	181	181	216	216	216
	B	184	184	184	216	216	216
	C	125	125	125	135	90	125
	D	165	165	165	170	215	270
	E	620	620	620	680	705 775	1050
	G	19	19	19	23	26	42
概 略 重 量 (kg)	28 31	28 31	31 34	37 42	49 59	72	105

1/4・1/2・1SH形標準揚程9m、12mの価格についてはお問い合わせ下さい。

二重速形SN(H)形標準仕様および価格

定 格 荷 重	250kg	500kg	1ton	2ton
形 式	1/4SN(H)2	1/2SN(H)2	1SN(H)	2SN(H)
価 格	SN形	165,200	175,600	197,600
	SNH形	173,300	182,500	204,500
標 準 揚 程 (m)	3・6	3・6	3・6	3・6
巻 上 速 度 (m/min)	50Hz	7.2/1.8	7.2/1.8	4.6/1.2
	60Hz	8.5/2.1	8.5/2.1	5.5/1.4
巻 上 モ ー ト ル (kW)	50Hz	0.32/0.08	0.63/0.16	0.8/0.2
	60Hz	0.38/0.1	0.75/0.19	1.0/0.25
電 源	三相200V 50/60Hz、220V 60Hz			
定 格 電 流 (概略)(A)	3.3	4	5	5
操 作 回 路 電 圧 (V)	24			
リンクチェン	線 径	6.3	6.3	7.1
	掛 数	1	1	1
定 格 (min)	15/5			
操 作 方 式	床上押ボタン操作			
概 略 寸 法 (mm)	Z	450	450	530
	A	184	184	216
	B	210	210	246
	C	125	125	135
	D	165	165	170
	E	620	620	680
	G	19	19	23
概 略 重 量 (kg)	33 36	36 39	42 47	54 64

高速形/低速形を示します。単相品は非シスコ品です。

単相形SS(H)形標準仕様

定 格 荷 重	250kg	500kg
形 式	1/4SS(H)2	1/2SS(H)2
価 格	SS2形	171,500
	SSH2形	179,100
標 準 揚 程 (m)	3・6	3・6
巻 上 速 度 (m/min)	50Hz	5.0
	60Hz	6.0
巻 上 モ ー ト ル (kW)	50Hz	0.23
	60Hz	0.37
電 源	単相100V 50/60Hz	
定 格 電 流 (概略)(A)	9	11
操 作 回 路 電 圧 (V)	24	
リンクチェン	線 径	6.3
	掛 数	1
定 格 (min)	15	
操 作 方 式	床上押ボタン操作	
概 略 寸 法 (mm)	Z	450
	A	181
	B	210
	C	125
	D	165
	E	620
	G	19
概 略 重 量 (kg)	33 36	34 37

1/2SS(H)2形は50Hzまたは60Hz専用となります。

空圧・油圧・真空

直動システム・閉連

ロボット・FA

制御・検出・計測

駆動・回転

軸受・素材・機械

動力伝達・伝動

搬送・運搬

ポンプ・送風機・粉体

工場設備環境