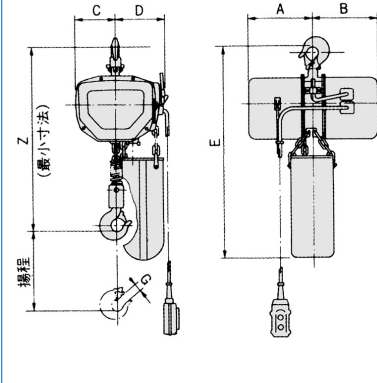


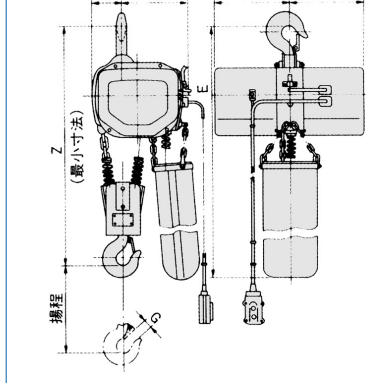
Fシリーズモートルブロック



1ton懸垂形



2.8ton懸垂形



一速形FH形標準仕様および価格

定 格 荷 重	1ton	2ton	2.8ton	5ton
形 式	1FH	2FH	2.8FH	5FH
価 格	223,000	296,900	366,200	501,300
標 準 揚 程 (m)	6	6	6	6
巻 上 速 度 (m/min)	7.1	6.8	4.1	2.8
巻上モートル (kW)	1.3	2.4	2.1	2.4
電 源	三相200V 50/60Hz、220V 60Hz			
定 格 電 流 (概 略) (A)	7	14	12	14
操 作 回 路 電 圧 (V)	24			
リ ン ク チ ェ ン	7.1	10	10	10
線 径	7.1	10	10	10
掛 数	1	1	2	3
定 格 (min)	30			
操 作 方 式	床上押ボタン操作			
概 略 寸 法 (mm)	Z	535	660	820
	A	250	280	280
	B	250	280	280
	C	135	185	120
	D	170	170	245
	E	680	1060	1100
概 略 重 量 (kg)	Z	23	26	42
	G	47	87	113

1FH、2FH標準揚程9m、12mの価格についてはお問い合わせ下さい。

二重速形FNH形標準仕様および価格

定 格 荷 重	2ton	2.8ton	5ton
形 式	2FNH	2.8FNH	5FNH
価 格	-	-	-
標 準 揚 程 (m)	6	6	6
巻 上 速 度 (m/min)	6.8/1.7	4.1/1.0	2.8/0.7
巻上モートル (kW)	2.4/0.6	2.1/0.5	2.4/0.6
電 源	三相200V 50/60Hz、220V 60Hz		
定 格 電 流 (概 略) (A)	15	13	15
操 作 回 路 電 圧 (V)	24		
リ ン ク チ ェ ン	10	10	10
線 径	10	10	10
掛 数	1	2	3
定 格 (min)	15/5		
操 作 方 式	床上押ボタン操作		
概 略 寸 法 (mm)	Z	660	865
	A	280	280
	B	330	330
	C	185	120
	D	170	245
	E	1060	1165
概 略 重 量 (kg)	Z	26	42
	G	102	128

高速側 / 低速側を示します。

大容量形FH形標準仕様および価格

定 格 荷 重	10ton	15ton
形 式	10FH	15FH
価 格	-	-
標 準 揚 程 (m)	6	6
巻 上 速 度 (m/min)	2.8	1.8
巻上モートル (kW)	2.4	2.9
電 源 (三相)	200V50/60Hz、220V60Hz	
リ ン ク チ ェ ン (径×ピッチ×掛数)	10×30×4	10×30×6
操 作 回 路 電 圧	24	
定 格 (min)	30	
概 略 重 量 (kg)	330	490
給 電 方 式	ケーブル給電	

電源テーブルは5M付が標準です。
チェーン収納器は頑丈な鋼板製です。

空圧・油圧・真空

直動システム・関連

ロボット・FA

制御・検出・計測

駆動・回転

軸受・素材・機械

動力伝達・伝動

搬送・運搬

ポンプ・送風機・粉体

工運設備環境

10