

空圧・油圧・真空

直動システム・関連

ロボット・FA

制御・検出・計測

駆動・回転

軸受・素材・機械

動力伝達・伝動

搬送・運搬

ポンプ・送風機・粉体

工場設備・環境
10



棚バリエーション

6S型軽量・中軽量棚

ポルトレス構造で組み立てが簡単。
2連目からは支柱が共有できる経済的な連結タイプです。



オープンタイプ



後面・側面板付タイプ (オプション)



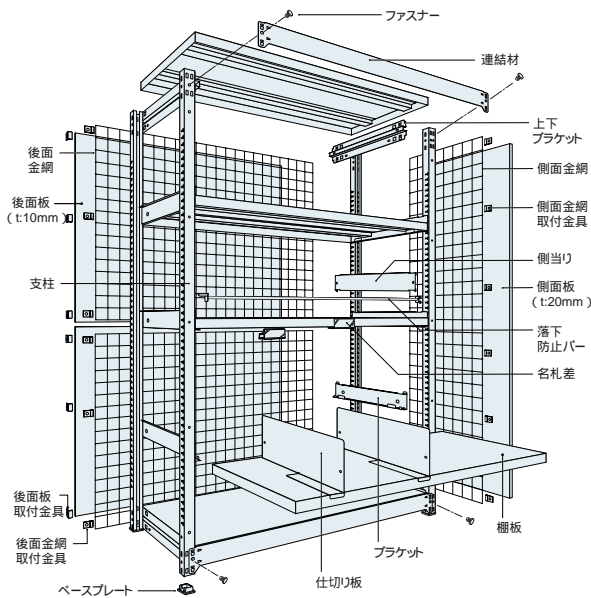
後面・側面金網付タイプ (オプション)



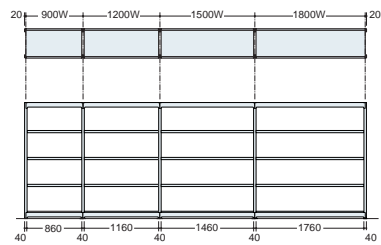
扉付タイプ (オプション)



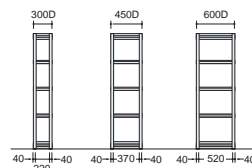
基本モジュールと連結寸法



間口は4タイプ



奥行は3タイプ



高さは5タイプ

