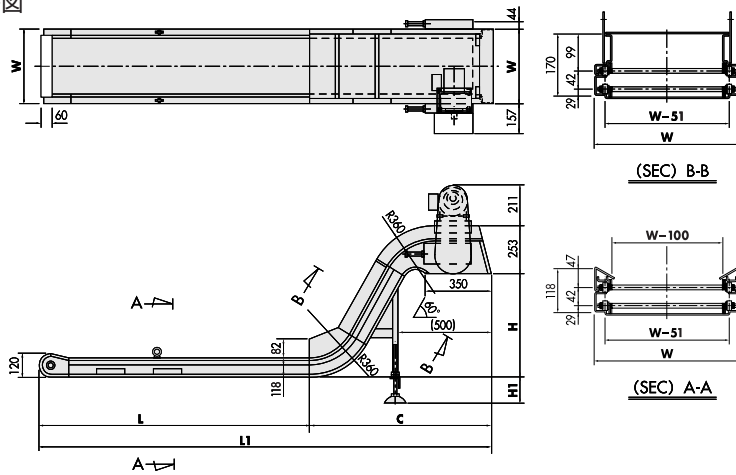


チップコンベヤーヒンジタイプF10

- 小型工作機械に最適のコンベヤーで、水平長3.1mまで対応できます。
- NC工作機械をはじめ、多くの工作機械に組み込まれる省力化のためのエースコンベヤーです。
- 精密で強力なヒンジスチールプレートですから、スムーズな噛み合いができ、剛性、耐磨性に優れた高性能のコンベヤーです。
- 摩擦板によるトルクリミッター方式があり、LS検出装置を取り付ければより安全操業ができます。
- 仕様

型式	ヒンジタイプ	安全装置	トルクリミッター、LS検出オプション)
電動機	0.1kw 4P 200/220V(50/60Hz)	塗 装	別途打ち合わせ
減速比	1/200	電装品	モーター端子まで
コンベヤーチェーン	RF-2060-R (P = 38.1)	切 粉	カール、ショートチップ
速 度	0.9/1.1m/min (50/60Hz)	スクレープ(高さ)	8リンク毎 (H = 22)

寸法図



● 見積依頼指定寸法

W、H/C、Lの組み合わせは自由です。下記の各寸法の寸法値をご指示願います。

Hの寸法によってCの寸法が決定します。

● 各寸法値指示寸法

H/C (mm)	H	C	H	C
	500	955	1,000	1,244
600	1,013	1,100	1,302	
700	1,071	1,200	1,360	
800	1,128	1,300	1,417	
900	1,186			

L (mm)	800	1,300	1,800
	900	1,400	1,900
1,000	1,500	2,000	
1,100	1,600		
1,200	1,700	3,100	

W (mm)	285	385	485	585
		355	435	535

注) 本仕様は予告なく変更することがあります。

チップキャッチドラムコンベヤー(フィルター内蔵型)

- 従来型のコンベヤーに比べて切粉回収率がアップ
- ダブルVリング構造の採用で、切換流出防止能力を強化
- 弊社テストデータ ● ヒンジパンのクーラント通過能力 *400L/m³と処理能力 ● クーラントの水位 コンベヤー部で掻き板の上部付近(当社参考値)
- (水溶性クーラント) ● ドラムは 両サイド側 オープンタイプ (当社計測による) ● クーラント処理量は約300L/min(巾390mm)

● 標準仕様

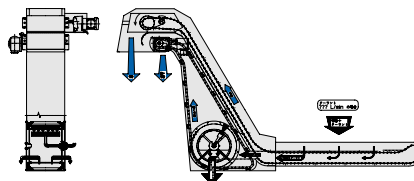
MESH	80
線番	綾 36 1/2
線径	0.18mm
目の開き	0.137mm

● 特殊仕様

MESH	200
線番	綾 46
線径	0.058mm
目の開き	0.069mm

C/V巾 mm	水溶性クーラント処理量 L/min	最大逆洗量 最大圧力 0.27 Mpa L/min	350ドラムクーラント処理量 + 逆洗量 L/min
290	154	36	190
340	200	45	245
390	246	54	300
440	292	63	355
490	338	72	410
540	379	81	460
590	429	81	510

● 動作説明



1. 切粉と切削液がヒンジベルトの上に投入されます。
2. 細かい切粉と切削液がヒンジベルトの隙間からベルト内に入ります。
3. 細かい切粉と切削液はヒンジ側底板開口部を通過します。
4. 切削液は、ドラムメッシュを通過してドラム内に入ります。
5. ドラム内へ入ったきれいな切削液はドラム外へ流れます。
6. ドラムメッシュで捕獲された切粉は洗浄ノズルで洗浄されます。
7. はく離された切粉は、スクレーパーにより排出部へ運ばれます。



空圧・油圧・真空

直動システム・関連

ロボット・F/A

制御・検出・計測

駆動・回転

軸受・素材・機械

動力伝達・伝動

搬送・運搬

ポンプ・送風機・粉体

工場設備環境

10