

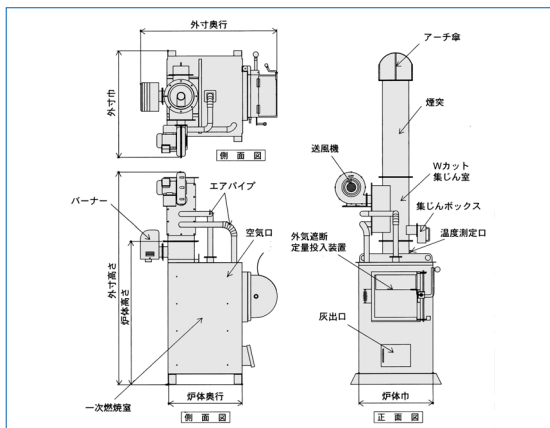
# 廃プラ用焼却炉

(株)DAITO

418871

## 構造基準適合型焼却炉 MDPシリーズ

- **廃プラスチック類の焼却に最適**  
プラスチック・ビニール・油ウエスなどの、煙が出やすいゴミの焼却に最適です。
- **旋回燃焼による完全燃焼**  
エアノズルで炉内にバランスよく空気を供給することにより、旋回燃焼を起こし完全燃焼します。
- **高い消煙・集じん能力**  
バーナーとWカット集じん方式で、高い消煙・集じん能力を發揮します。
- **焼却対象物**  
プラスチック・ビニール類、油ウエス、梱包材、紙、木など。
- **用途**  
整備工場、ガソリンスタンド、工場、事務所、農家など。



**5つの装備で、廃掃法完全適合。**

**CLEAR1 外気遮断定量投入装置** PAT.No.3082320  
外気を遮断した状態でゴミの定量投入が可能。

**CLEAR2 温度計**  
温度計とバーナーの装備で燃焼ガス温度800℃以上を維持。

**CLEAR3 バーナー(助燃装置)**  
温度計とバーナーの装備で燃焼ガス温度800℃以上を維持。

**CLEAR4 プロアー**

**CLEAR5 集じん方式**  
プロアーとWカット集じん方式で高い集じん効率！

### 廃プラスチック類の焼却適否

材料種類	材質表示	主な廃材・廃棄物	適否	材料種類	材質表示	主な廃材・廃棄物	適否
低密度ポリエチレン	(LD PE)	包装材(袋、ラップフィルム)		ブタジエン合成ゴム	SBR	ゴムホース、タイヤ	
高密度ポリエチレン	(HD PE)	包装材(フィルム)、コンテナ箱		ウレタンゴム	UR	車両バンパー	
ポリプロピレン	PP	容器、食器、自動車部品		オイルフィルタ		オイルエレメント	
ポリスチレン(一般・発泡)	PS	ケース類、食品トレー、畳の芯		ポリウレタン	PUR	クッション、断熱材	
ポリエチレンテレフタレート	PET	PETボトル、卵パック		エポキシ樹脂	EP	電気部品、塗料、接着剤	
ポリアミド(ナイロン)	PA	歯車、ファスナー、レトルト包材		塩化ビニル樹脂	PVC	水道管、ホース、サッシ等	×
不飽和ポリエステル	UP	波板、ヘルメット、ボタン					

×は、焼却の適・否を表します。

### 廃プラ用焼却炉MDPシリーズ仕様・価格

型式	価格	焼却能力 (kg/h)	焼却炉寸法 (mm)		火床面積 (m <sup>2</sup> )	一次燃焼室容積 (ℓ)	煙突 (mm)		送風機出力 (kW)	バーナー		電源/電圧 (V/A)	油タンク (ℓ)	重量 (kg)
			外寸高さ×巾×奥行	投入口たて×よこ			地上高	外径		出力 (kW)	燃油量 (ℓ/h)			
MDP-50	675,000	3(8)	2000×950×1050	350×300	0.12	120	3130		0.3		2.8		380	
MDP-75	775,000	4(11)	2000×980×1100	350×300	0.18	170	3130		0.3		2.8		410	
MDP-100	865,000	5(14)	2000×1000×1190	400×400	0.23	220	3130		0.3		3.8		460	
MDP-150	955,000	6(16)	2000×1000×1230	400×400	0.26	250	3130	250	0.3	0.1	3.8	100/15	40	510
MDP-200	1,050,000	7(18)	2000×1000×1290	400×400	0.29	280	3130		0.4		3.8		540	
MDP-300	1,300,000	9(23)	2150×1060×1340	400×400	0.35	360	3240		0.4		3.8		780	
MDP-400	1,450,000	12(29)	2290×1080×1430	500×400	0.40	470	3370		0.4		3.8		860	

焼却能力は、プラスチックの発熱量41.9MJ(10,000kcal)/kg、( )内の数字は、一般雑芥の発熱量16.7MJ(4,000kcal)/kgをもとに算出しています。

上記の価格以外に別途運賃、取付費が必要となりますのでお問い合わせ下さい。

MDPモデルは、「廃掃法」で定められた廃プラスチック類の廃棄物処理施設(焼却能力100kg/日)に該当せず、設置許可は不要です。